



Drehbare Weichenlaterna mit Beleuchtung

12140

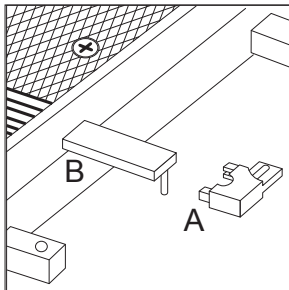


Bild 1

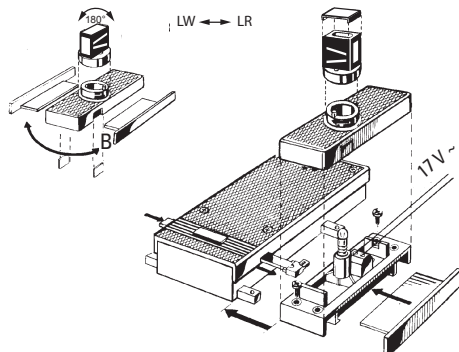


Bild 2

Anbau an Linksweichen

Abdeckung abnehmen (Bild 2), Kabelanschluss für Beleuchtung mit Kabelmeterware 50140. Vor dem Wiederaufsetzen muss die innere Mitnehmernase für Drehfunktion mit dem Langloch nach Aufstecken des Adapters der Weichenspurstange (B, Bild 1) übereinstimmen (Bild 2).

Hat die Weichenspurstange ein Langloch, entfällt der Adapter.

Anbau an Rechtsweichen

Die Bodenplatte (B, Bild 2) wird auf die andere Seite umgesteckt und das Weichenlaternengehäuse gedreht. Sonstige Montagehinweise wie bei Linksweichen.

Befestigung der Antriebsgehäuse am LGB-Weichenantrieb erfolgt mit den beigegepackten Schrauben.

Bild 1:

A Adapter nur für Weichenspurstange mit Zapfen.

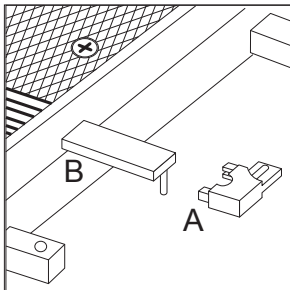


Fig. 1

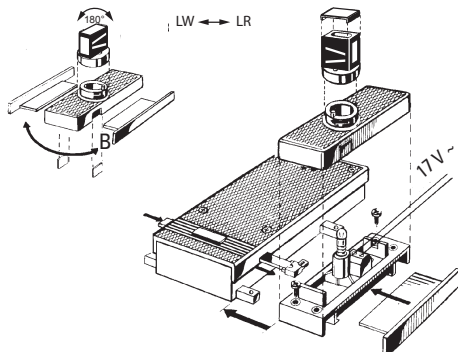


Fig. 2

Mounting a Left-hand set of points

Remove cover (Fig. 2), connect leads made from „by the meter“ wire 50140. Before the cover is replaced, make sure that the operating pin of the rotor coincides with the elongated hole of the points connecting rod (B, Fig. 2).

The adapter escapes, if the switch tie rod has a slotted hole.

Mounting a Right-hand set of points

The Base plate (B, Fig. 2) should be transferred to the opposite side and the points lantern housing also turned. Further assembly as for left-hand points. The drive housing is fitted to LGB-Points drive by means of the screws enclosed.

Bild 1:

A Adapter for point track rod with pin only.

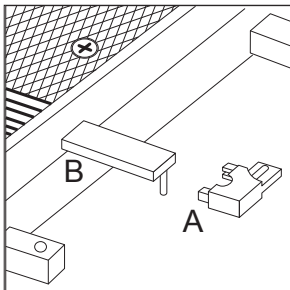


Fig. 1

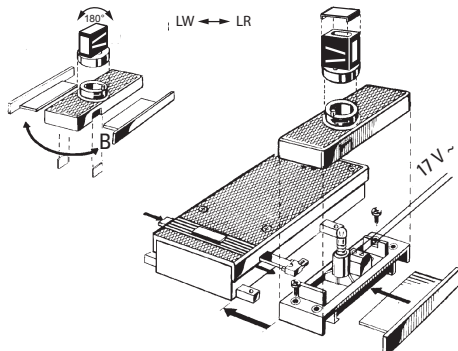


Fig. 2
4

Montage à aiguilles en position gauche

Enlever le couvercle (Fig. 2), raccordement de câble pour éclairage avec câble mètre 50140. Avant la remise en place, il faut que l'ergot d'entraînement se trouvant à l'intérieur, coïncide avec la rotation du trou oblong (B, Fig. 2) de l'entretoise de l'aiguille.

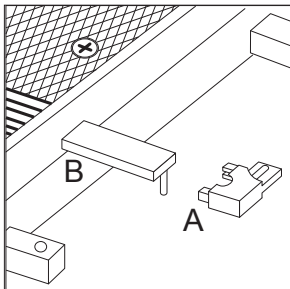
Si l'entretoise de l'aiguille possède un trou oblong l'adaptateur est suprime.

Montage à des aiguilles en position droite

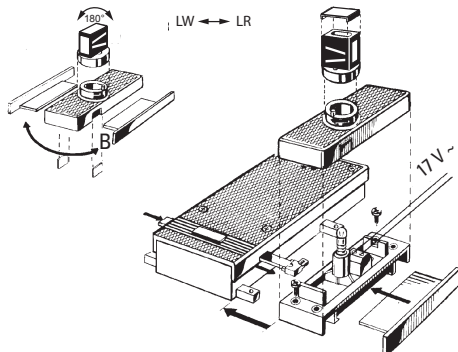
La plaque de base (B, Fig. 2) est changée de place et le boîtier de la lanterne d'aiguille est remplacé. Sans cela, les instructions de montage sont les mêmes que pour les aiguilles en position gauche. La fixation du boîtier d'entraînement a la commande d'aiguille LGB, a lieu au moyen des vis jointes.

Bild 1:

A Adaptateur pour barre d'accouplement d'aiguillage avec pivot, seulement.



Afb. 1



Afb. 2

Opbouw aan linkse wissel

Afdekking verwijderen (Afb.2), aansluiting voor de verlichting met snoer 50140. Voor het weer plaatsen moet de binnenste meeneemstift voor het draaien overeenkomen met het langgat nadat de adapter op de wisselspoorstang (B afb. 1) is gestoken.

Heeft de wisselspoorstang al een langgat dan is de adapter niet nodig.

Opbouw aan rechtse wissel

De bodemplaat (B, afb. 2) wordt naar de andere kant omgestoken en de kap van de wissellantaarn vervangen. De verdere montage komt overeen met de linkse wissel.

De bevestiging van de aandrijvingbehuizing op de LGB-wissel gebeurt met de meegeleverde houtschroeven.

Afb. 1

A Adapter alleen voor wisselspoorstangen met een stift.

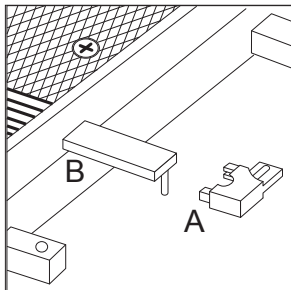


Fig. 1

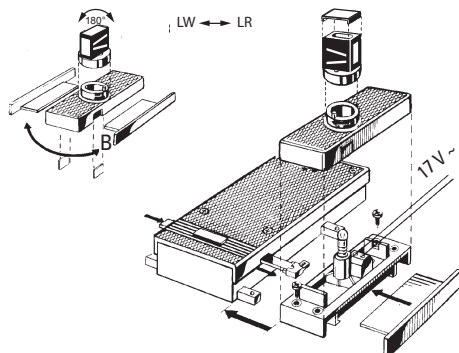


Fig. 2
6

Acoplamiento a desvíos a la izquierda

Retirar la tapa (Figura 2), realizar una conexión cableada para iluminación con cable por metros 50140. Antes de recolocar la tapa, asegurarse de que la lengüeta interior de arrastre para la función de giro coincida con el agujero oblongo tras enchufar el adaptador de la barra de acoplamiento (B, Figura 1) (Figura 2).

Si la barra de acoplamiento del desvío tiene un agujero oblongo, no se incluye el adaptador.

Acoplamiento a desvíos a la derecha

Enchufar en el otro lado la placa base (B, Figura 2) y cambiar la carcasa del farol de aguja. Las restantes instrucciones de montaje son las mismas que en los desvíos a la izquierda.

La fijación de la carcasa del accionamiento de desvío LGB se realiza con los tornillos adjuntos.

Figura 1:

A Adaptador solo para la barra de acoplamiento de desvío con pivote.

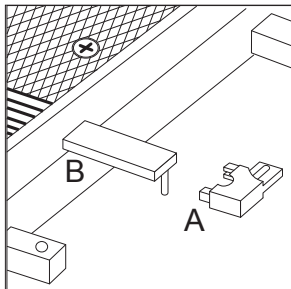


fig. 1

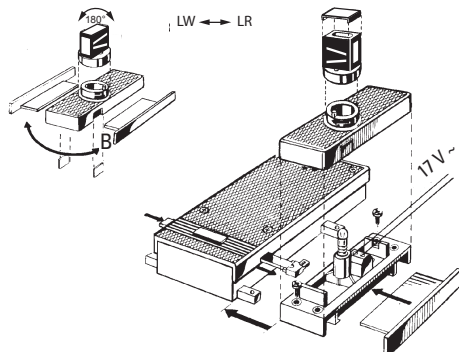


fig. 2

Applicazione a un deviatoio sinistro

Rimuovere il coperchio (figura 2), collegamento del cavetto per illuminazione con del cavetto a metraggio 50140. Prima del nuovo montaggio, il dentello interno di trascinamento per la funzione di rotazione deve coincidere con il foro oblungo, dopo l'innesto da sopra dell'adattatore (B, figura 1) della barra di collegamento del deviatoio (figura 2).

Se la barra di collegamento del deviatoio ha un suo foro oblungo, non viene impiegato l'adattatore.

Applicazione a un deviatoio destro

La piastra di base (B, figura 2) viene innestata spostata dall'altro lato e viene invertito l'involucro della lanterna per deviatoi. Rimanenti avvertenze di montaggio come nel caso del deviatoio sinistro.

Il fissaggio dell'involucro del meccanismo di movimento all'azionamento per deviatoi LGB avviene con le viti accluse nell'imballaggio.

Figura 1:

A Adattatore soltanto per barra di collegamento del deviatoio con perno.

Due to different legal requirements regarding electro-magnetic compatibility, this item may be used in the USA only after separate certification for FCC compliance and an adjustment if necessary.

Use in the USA without this certification is not permitted and absolves us of any liability. If you should want such certification to be done, please contact us – also due to the additional costs incurred for this.

Gebr. Märklin & Cie. GmbH
Stuttgarter Str. 55 - 57
73033 Göppingen
Germany
www.lgb.de




www.maerklin.com/en/imprint.html

255713/0416/Sm2Ef
Änderungen vorbehalten
© Gebr. Märklin & Cie. GmbH