



161 538 2x      161 539 2x

161 540

161 541 2x

161 542 4x

158 374 2x

159 341 8x

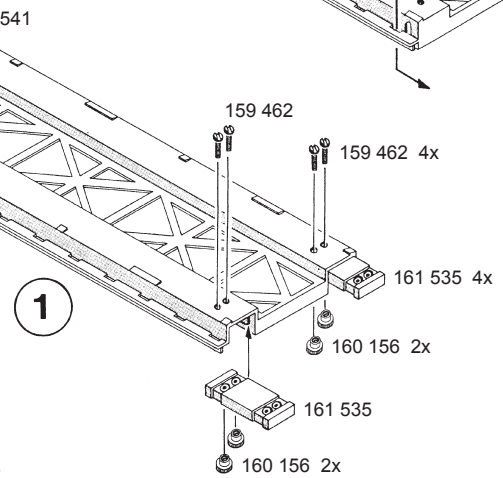
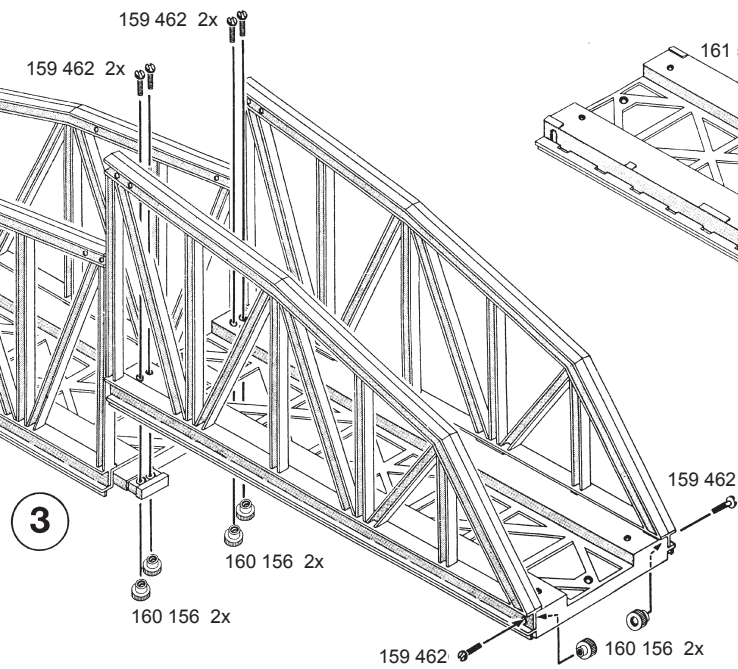
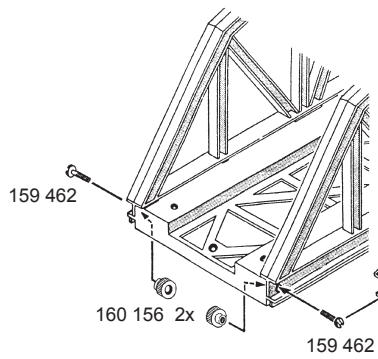
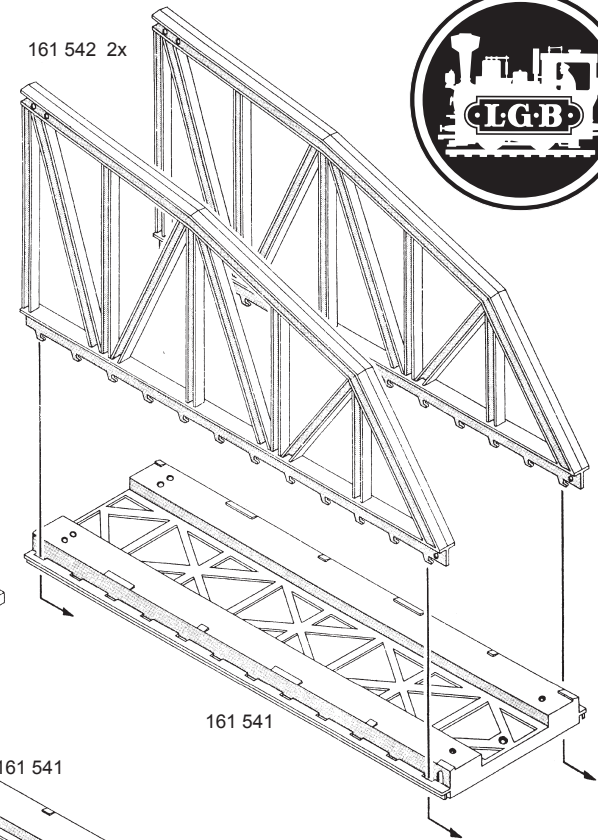
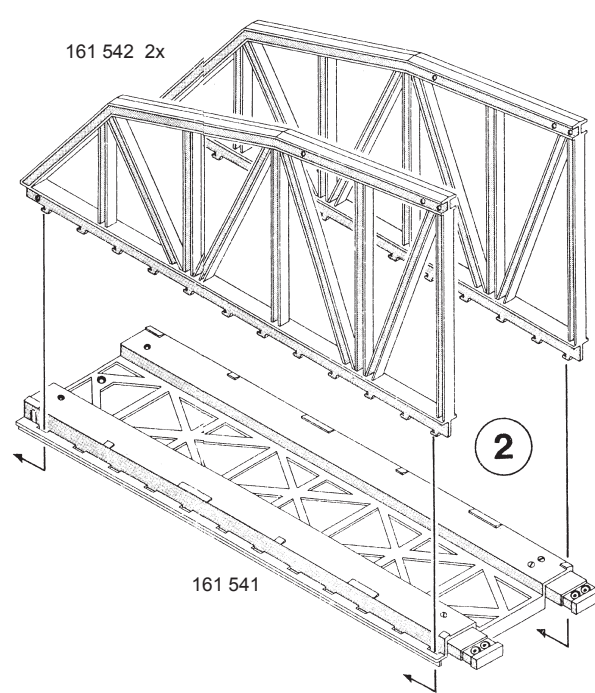
159 462 24x

159 822 12x

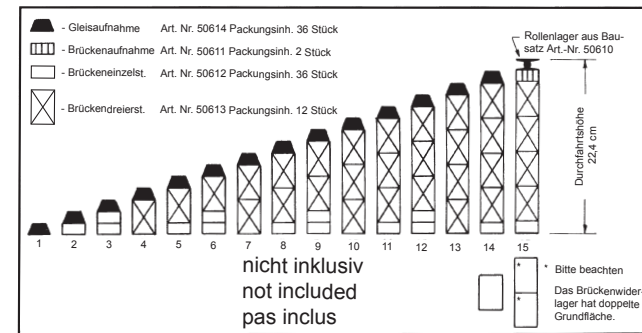
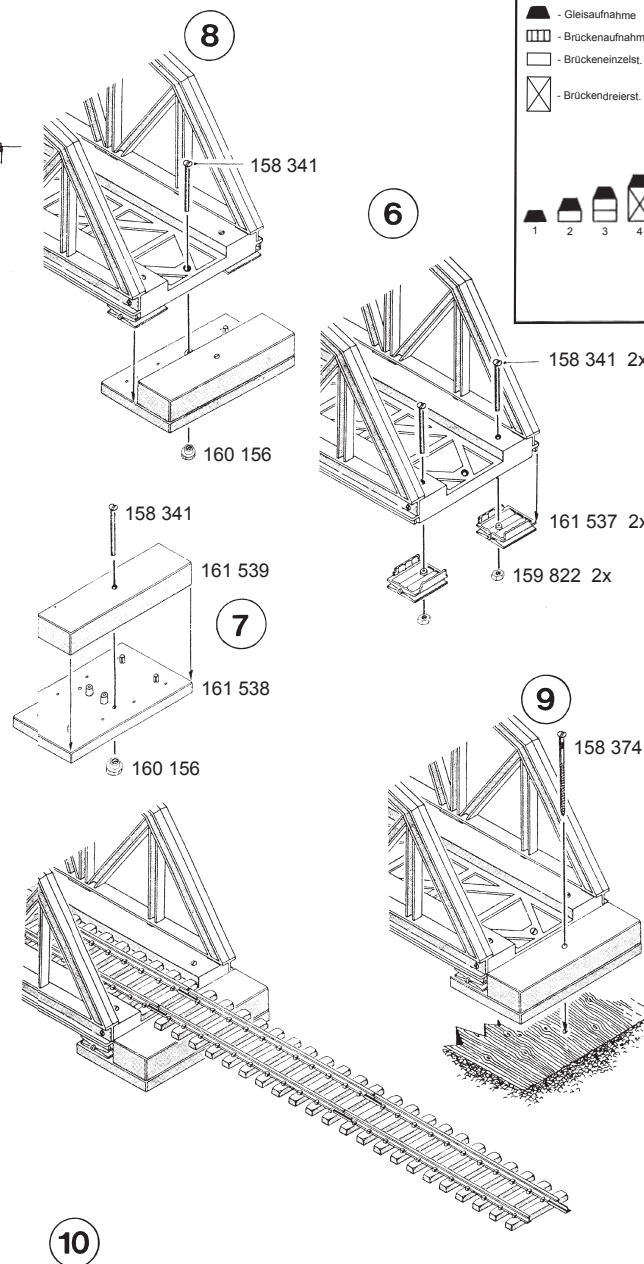
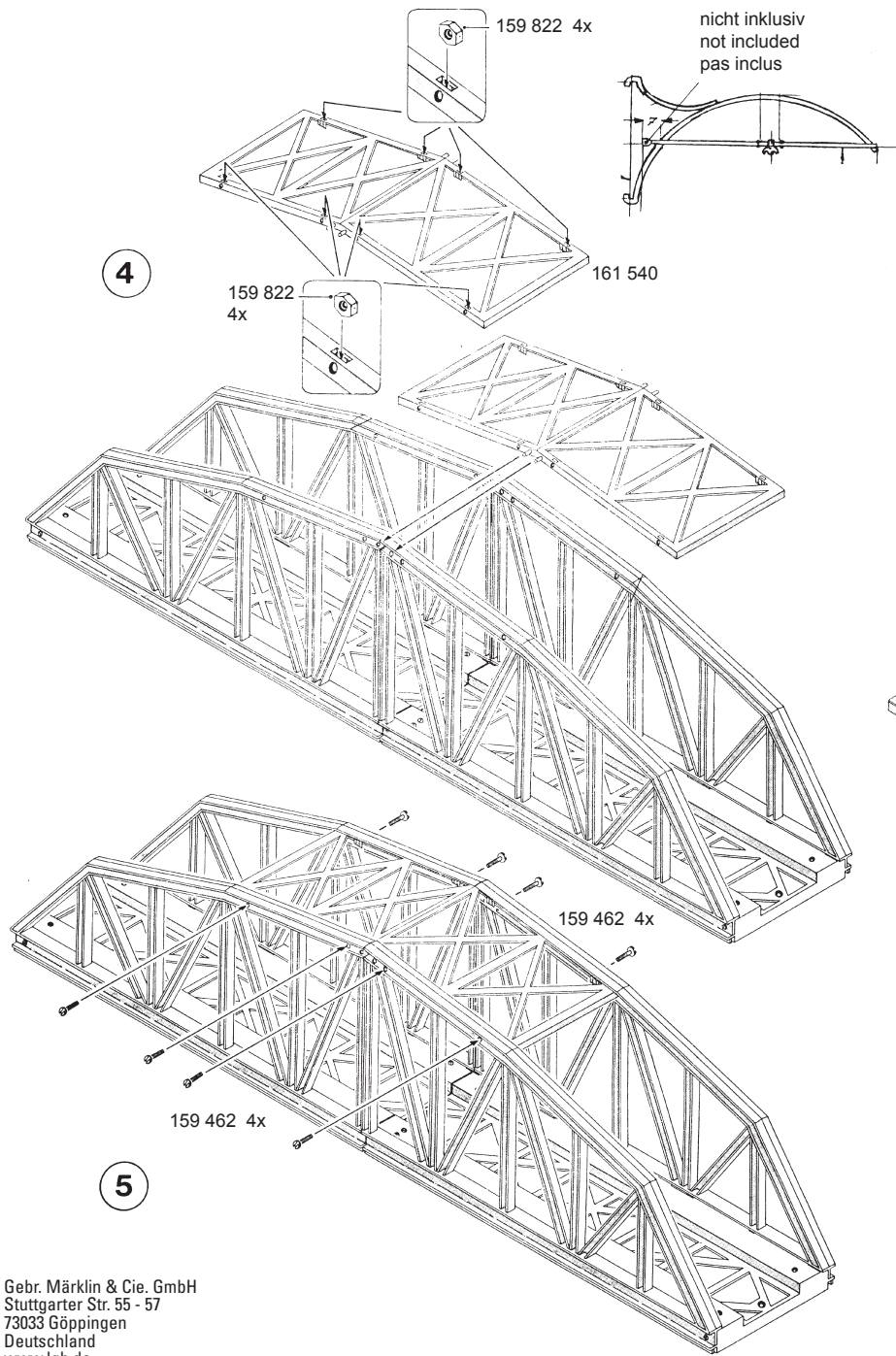
160 156 20x

161 535 2x

161 537 4x



Bogenbrücke  
50610



### Konstruktionshilfe zum Bau einer Brückenauffahrt für die LGB-Brücke 50610

Mit der hier abgebildeten Brückenauffahrt erreicht man bei Verwendung der 30 cm langen, geraden Gleisstücke 10000 bei einer Steigung von 5 % eine Durchfahrtshöhe unter der Brücke von 22,4 cm. Dafür sind folgende Auffahrampenbauteile notwendig:

- 2 Stück Brückenaufnahme 50611
- 30 Stück Brückeneinzelsteine 50612
- 68 Stück Brückendreiersteine 50613
- 28 Stück Gleisaufnahme 50614

### Tips for building a ramp for the 50610 Bridge

The bridge ramp illustrated here provides a clearance of 22,4 cm for trains passing below. Use LGB 10000 (30 cm long) straight track sections to create a 5 % grade. The following ramp components are needed:

- 2 bridge mounters 50611
- 30 single-layer bridge piers 50612
- 68 three-layer bridge piers 50613
- 28 track mounting sections 50614

### Auxiliaire pour la construction d'une rampe d'accès au pont LGB 50610

Avec la rampe de pont représentée ici, vous obtenez, en utilisant les rails droits 10000 de 30 cm de longueur, une hauteur de gabarit de 22,4 cm pour une pente de 5 %. Il vous faut pour cela les éléments de rampe suivants:

- 2 piliers de pont 50611
- 30 boulons de pont simples 50612
- 68 boulons de pont triples 50613
- 28 supports de voie 50614