

Modell der Dampflokomotive

90463

Inhaltsverzeichnis	Seite
Sicherheitshinweise	4
Wichtige Hinweise	4
Funktionen	4
Ersatzteile	10

Table of Contents	Page
Safety Notes	5
Important Notes	5
Functions	5
Spare parts	10

Sommaire

Remarques importantes sur la sécurité	6
Information importante	6
Fonctionnement	6
Pièces de rechange	10

Page**Indice de contenido**

Aviso de seguridad	8
Notas importantes	8
Funciones	8
Recambios	10

Página

8
8
8
10

Inhoudsopgave

Veiligheidsvoorschriften	7
Wichtige Hinweise	7
Functies	7
Onderdelen	10

Pagina**Indice del contenido**

Avvertenze per la sicurezza	9
Avvertenze importanti	9
Funzioni	9
Pezzi di ricambio	10

Pagina

9
9
9
10

Sicherheitshinweise

- Das Modell darf nur mit einem dafür bestimmten Betriebssystem eingesetzt werden.
- Nur Schaltnetzteile und Transformatoren verwenden, die Ihrer örtlichen Netzspannung entsprechen.
- Das Modell darf nur aus einer Leistungsquelle versorgt werden.
- Beachten Sie unbedingt die Sicherheitshinweise in der Bedienungsanleitung zu Ihrem Betriebssystem.
- Nicht für Kinder unter 15 Jahren.
- **ACHTUNG!** Funktionsbedingte scharfe Kanten und Spitzen.

Wichtige Hinweise

- Die Bedienungsanleitung ist Bestandteil des Produktes und muss deshalb aufbewahrt sowie bei Weitergabe des Produktes mitgegeben werden.
- Gewährleistung und Garantie gemäß der beiliegenden Garantiekunde.
- Für Reparaturen oder Ersatzteile wenden Sie sich bitte an Ihren LGB-Fachhändler.
- Entsorgung: www.maerklin.com/en/imprint.html

Allgemeiner Hinweis zur Vermeidung elektromagnetischer Störungen:

Um den bestimmungsgemäßen Betrieb zu gewährleisten, ist ein permanenter, einwandfreier Rad-Schiene-Kontakt der Fahrzeuge erforderlich. Führen Sie keine Veränderungen an stromführenden Teilen durch.

Funktionen

- Das Modell ist für den Betrieb auf LGB-Zweileiter-Gleichstrom-Systemen mit herkömmlichen LGB-Gleichstrom-Fahrpulten vorgesehen (DC, 0 - 24 V).

Hinweis: Verwenden Sie für dieses Modell ein Fahrgerät mit mehr als 1 A Fahrstrom.

Schmierung

Die Achslager und die Lager des Gestänges hin und wieder mit je einem Tropfen Märklin-Öl (7149) ölen.

Safety Notes

- This model may only be used with the operating system designed for it.
- Use only switched mode power supply units and transformers that are designed for your local power system.
- This locomotive must never be supplied with power from more than one power pack.
- Pay close attention to the safety notes in the instructions for your operating system.
- Not for children under the age of 15.
- **WARNING!** Sharp edges and points required for operation.

Important Notes

- The operating instructions are a component part of the product and must therefore be kept in a safe place as well as included with the product, if the latter is given to someone else.
- The warranty card included with this product specifies the warranty conditions.
- Please see your authorized LGB dealer for repairs or spare parts.
- Disposing: www.maerklin.com/en/imprint.html

General Note to Avoid Electromagnetic Interference:

A permanent, flawless wheel-rail contact is required in order to guarantee operation for which a model is designed. Do not make any changes to current-conducting parts.

Functions

- This model is designed for operation on LGB two-rail DC systems with conventional LGB DC train controllers or power packs (DC, 0 - 24 volts).

Note: Use a locomotive controller with more than 1 amp of train current for this model.

Lubrication

The axle bearings and the side rod bearings should be lubricated occasionally with a small amount of Märklin-Oil (7149).

Remarques importantes sur la sécurité

- La locomotive ne peut être utilisée qu'avec le système d'exploitation indiqué.
- Utiliser uniquement des convertisseurs et transformateurs correspondant à la tension du secteur local.
- La locomotive ne peut être alimentée en courant que par une seule source de courant.
- Veuillez impérativement respecter les remarques sur la sécurité décrites dans le mode d'emploi de votre système d'exploitation.
- Ne convient pas aux enfants de moins de 15 ans.
- **ATTENTION!** Pointes et bords coupants lors du fonctionnement du produit.

Information importante

- La notice d'utilisation fait partie intégrante du produit ; elle doit donc être conservée et, le cas échéant, transmise avec le produit.
- Garantie légale et garantie contractuelle conformément au certificat de garantie ci-joint.
- Pour toute réparation ou remplacement de pièces, adressez-vous à votre détaillant-spécialiste LGB.
- Elimination : www.maerklin.com/en/imprint.html

Indication d'ordre général pour éviter les interférences électromagnétiques:

La garantie de l'exploitation normale nécessite un contact roue-rail permanent et irréprochable. Ne procédez à aucune modification sur des éléments conducteurs de courant.

Fonctionnement

- Le modèle est prévu pour être exploité sur des systèmes deux rails c.c. LGB avec des pupitres de commandes LGB classiques en courant continu (DC, 0 - 24 V).

Conseil : Pour ce modèle, utilisez un régulateur de marche avec courant moteur supérieur à 1 A.

Graissage

Graissez régulièrement la boîte d'essieux et le roulement de la tringlerie avec une goutte d'huile Märklin (réf. 7149).

Veiligheidsaanwijzingen

- Het model mag alleen met het daarvoor bestemde bedrijfssysteem gebruikt worden.
- Alleen netadapters en transformatoren gebruiken die overeenkomen met de plaatselijke netspanning.
- De loc mag alleen vanuit een voedingspunt gevoed worden.
- Volg de veiligheidsaanwijzingen in de gebruiksaanwijzing van uw bedrijfssysteem nauwgezet op.
- Niet geschikt voor kinderen jonger dan 15 jaar.
- **Let op!** Het model bevat vanwege de functionaliteit scherpe kanten en punten.

Belangrijke aanwijzing

- De gebruiksaanwijzing is een onderdeel van het product en dient daarom bewaard en meegegeven worden bij het doorgeven van het product.
- Vrijwaring en garantie overeenkomstig het bijgevoegde garantiebewijs.
- Voor reparaties en onderdelen kunt u terecht bij uw LGB-dealer.
- Afdanken:
www.maerklin.com/en/imprint.html

Algemene aanwijzing voor het vermijden van elektromagnetische storingen:

Om een betrouwbaar bedrijf te garanderen is een permanent, vlekkeloos wielas - rail contact van het voertuig noodzakelijk. Voer geen wijzigingen uit aan de stroomvoerende delen.

Funcities

- Het model is geschikt voor het gebruik met LGB-tweerail-gelijkstroomsystemen met de gebruikelijke LGB-gelijkstroomrijregelaars (DC 0-24V)

Opmerking : Gebruik een rijregelaar die meer dan 1 A. rijstroom kan leveren.

Smeren

De aslagers en de lagers van de schuifbeweging af en toe met een druppel Märklin olie (7149) oliën.

Aviso de seguridad

- Está permitido utilizar el modelo en miniatura únicamente con un sistema operativo previsto para la misma.
- Utilizar exclusivamente fuentes de alimentación conmutadas y transformadores cuya tensión de red coincida con la local.
- El modelo en miniatura debe realizarse exclusivamente desde una fuente de potencia.
- Siempre tenga presentes las advertencias de seguridad recogidas en las instrucciones de empleo de su sistema operativo.
- No apto para niños menores de 15 años.
- **¡ATENCIÓN!** El modelo en miniatura incorpora cantos y puntas cortantes impuestas por su funcionalidad.

Notas importantes

- Las instrucciones de empleo forman parte del producto y, por este motivo, deben conservarse y entregarse junto con el producto en el caso de venta del mismo.
- Responsabilidad y garantía conforme al documento de garantía que se adjunta.
- Para cualquier reparación y para el pedido de recambios, por favor diríjase a su distribuidor profesional de LGB.
- Eliminación: www.maerklin.com/en/imprint.html

Consejo general para evitar las interferencias electromagnéticas:

Para garantizar un funcionamiento según las previsiones se requiere un contacto rueda-carril de los vehículos permanente sin anomalías. No realice ninguna modificación en piezas conductoras de la corriente.

Funciones

- El modelo en miniatura ha sido previsto para el funcionamiento en sistemas de corriente continua de dos conductores LGB provistos de pupitres de conducción de corriente continua LGB convencionales (corriente continua, 0 - 24 V).

Nota: Utilice para este modelo en miniatura un aparato de conducción que pueda entregar una corriente de tracción superior a 1 A.

Lubricación

Lubricar de vez en cuando con sendas gotas de aceite Märklin (7149) los rodamientos de los ejes y los rodamientos del varillaje.

Avvertenze per la sicurezza

- Tale modello deve venire impiegato soltanto con un sistema di funzionamento adeguato a tale scopo.
- Utilizzare soltanto alimentatori “switching” da rete e trasformatori che corrispondono alla Vostra tensione di rete locale.
- Tale modello deve venire alimentato solo a partire da una sola sorgente di potenza.
- Prestate attenzione assolutamente alle avvertenze di sicurezza nelle istruzioni di impiego del Vostro sistema di funzionamento.
- Non adatto per i bambini sotto i 15 anni.
- **AVVERTENZA!** Per motivi funzionali i bordi e le punte sono spigolosi.

Avvertenze importanti

- Le istruzioni di impiego sono parte costitutiva del prodotto e devono pertanto venire preservate nonché consegnate in dotazione in caso di cessione del prodotto.
- Prestazioni di garanzia e garanzia in conformità all'accluso certificato di garanzia.
- Per le riparazioni o le parti di ricambio, contrattare il rivenditore LGB.
- Smaltimento: www.maerklin.com/en/imprint.html

Avvertenza generale per la prevenzione di disturbi elettromagnetici:

Per garantire l'esercizio conforme alla destinazione è necessario un contatto ruota-rotai dei rotabili permanente, esente da interruzioni. Non eseguite alcuna modificazione ai componenti conduttori di corrente.

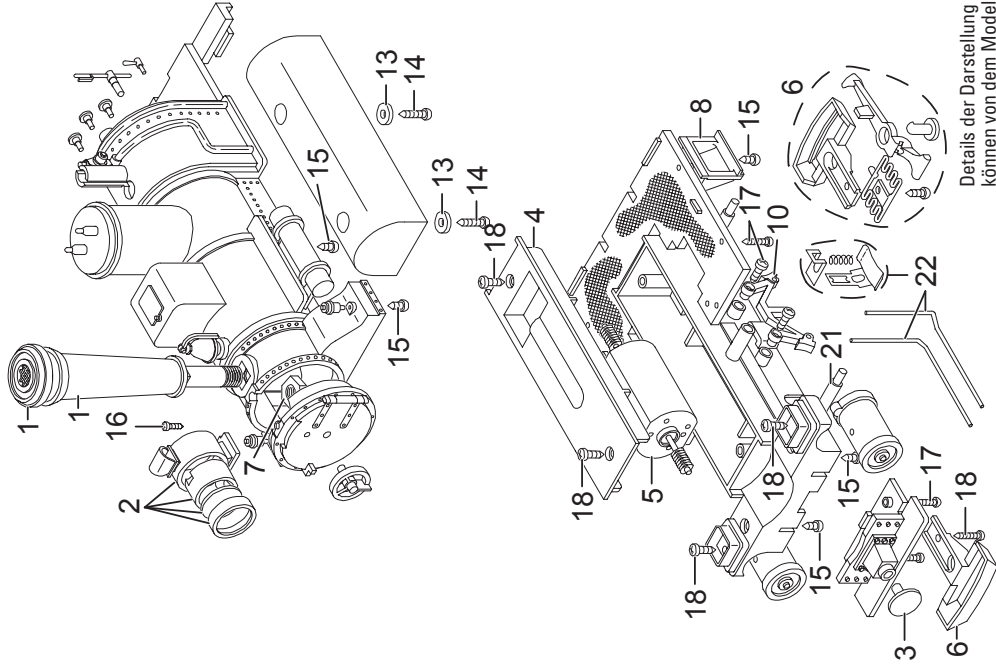
Funzioni

- Tale modello è predisposto per il funzionamento su sistemi LGB in corrente continua a due rotaie con i tradizionali regolatori di marcia LGB a corrente continua (DC, 0 - 24 V).

Avvertenza: per questo modello vogliate utilizzare un regolatore di marcia con una corrente di trazione di più di 1 A.

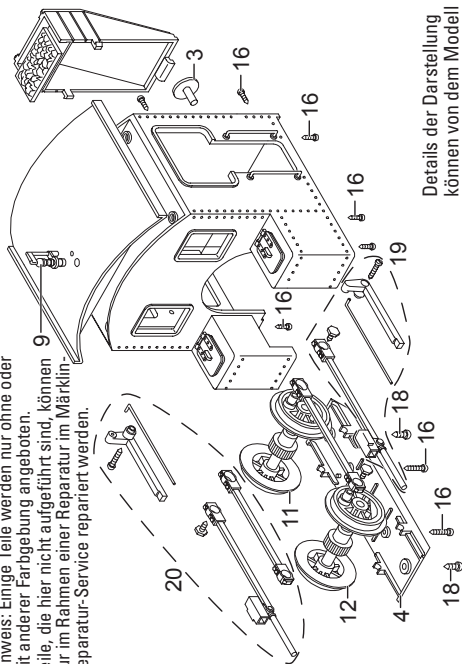
Lubrificazione

Oliare di tanto in tanto i cuscinetti degli assi e i supporti dei biellismi con una goccia di olio Märklin (7149) per ciascuno.



Details der Darstellung
können von dem Modell
abweichen.

Hinweis: Einige Teile werden nur ohne oder mit anderer Farbgebung angeboten.
Teile, die hier nicht aufgeführt sind, können nur im Rahmen einer Reparatur im Märklin-Reparatur-Service repariert werden.



Details der Darstellung können von dem Modell abweichen.

1	Schornstein	E204 654
2	Stirnlampe	E204 655
3	Puffer	E184 613
4	Deckel, Boden	E204 882
5	Motor	E134 719
6	Kupplung	E171 327
7	Sechskantmutter	E129 249
8	Tritte	E191 685
9	Glocke, Pfeife	E204 883
10	Bremsbacke	E191 696
11	Radsatz	E191 703
12	Radsatz	E191 700
13	Beilagscheibe	E124 208
14	Schraube	E124 205
15	Schraube	E124 014
16	Schraube	E124 010
17	Schraube	E124 206
18	Schraube	E124 197
19	Gestänge links	E193 524
20	Gestänge rechts	E193 523
21	Schleifschuhe u.Kohle	E177 545
22	Kontaktdrähte, Blech Kuhfänger	E193 526 E204 886
	Bausteinwagen	
	Puffer	E135 004
	Drehgest. o.Haken	E135 026
	Drehgest. m.Haken	E135 031
	Kupplung	E171 327
	Speichenradsatz	67 301
	Schraube, 3,0 x 6,5	E124 014
	Schraube, 2,2 x 4,5	E129 265

Due to different legal requirements regarding electro-magnetic compatibility, this item may be used in the USA only after separate certification for FCC compliance and an adjustment if necessary.

Use in the USA without this certification is not permitted and absolves us of any liability. If you should want such certification to be done, please contact us – also due to the additional costs incurred for this.



Gebr. Märklin & Cie. GmbH
Stuttgarter Straße 55 - 57
73033 Göppingen
Germany
www.lgb.de


www.maerklin.com/en/imprint.html

283346/1017/Sm2Ef
Änderungen vorbehalten
© Gebr. Märklin & Cie. GmbH