

märklin

START UP

Ⓓ **Bedienungsanleitung**

ⒼⒷ **Instruction Manual**

Ⓕ **Notice d'utilisation**

Ⓐ **Gebruiksaanwijzing**



Starter Set
29074

1. Bestimmungsgemäße Verwendung	3
2. Sicherheitshinweise	3
3. Lieferumfang	3
4. Technische Daten	4
5. Hinweise zur ersten Inbetriebnahme	4
6. Vorbereitungen	4
7. Inbetriebnahme	5
8. Eigenschaften der Lokomotive	6
9. Betriebshinweise	6
10. Funktionsstörungen	6
11. Reinigung und Wartung	7
12. Entsorgung	7
13. Symbole und Bedeutung	7
14. Garantie	7
15. Wartung und Instandhaltung	25
16. Ersatzteile	29

Lesen Sie die Bedienungsanleitung vor der ersten Inbetriebnahme aufmerksam durch. Die Bedienungsanleitung ist Bestandteil des Produktes und muss deshalb aufbewahrt sowie bei Weitergabe des Produktes an Dritte mitgegeben werden.

1. Using the Product as Intended	8
2. Safety Notes	8
3. Contents	8
4. Technical Information	9
5. Notes about Using this Model for the First Time	9
6. Preparations	9
7. Operating	10
8. Locomotive Characteristics	11
9. Information about Operating the Train	11
10. Trouble Running the Train	11
11. Cleaning and Maintenance	12
12. Disposing	12
13. Symbols and Their Meaning	12
14. Warranty	12
15. Service and maintenance	25
16. Spare parts	29

Carefully read through the operating instructions before using the model for the first time. The operating instructions come with the product and must therefore be kept as well as passed on when giving the product to a third party.

1. Utilisation conforme à sa destination	14
2. Remarque sur la sécurité	14
3. Matériel fourni	14
4. Caractéristiques techniques	15
5. Indications relatives à la première mise en service	15
6. Préparatifs	15
7. Mise en service	16
8. Propriétés de la locomotive	17
9. Indications relatives à l'exploitation	17
10. Dysfonctionnements	17
11. Nettoyage et entretien	18
12. Elimination	18
13. Symboles et signification	18
14. Garantie	18
15. Entretien et maintien	25
16. Pièces de rechange	29

Lire attentivement la notice d'utilisation avant la première mise en service. La notice d'utilisation fait partie intégrante du produit ; elle doit donc être conservée et, le cas échéant, transmise avec le produit.

1. Beoogd gebruik	20
2. Veiligheidsvoorschriften	20
3. Leveringsomvang	20
4. Technische gegevens	21
5. Aanwijzingen voor het in gebruik nemen	21
6. Voorbereidingen	21
7. Ingebruikname	22
8. Eigenschappen van de locomotief	23
9. Opmerkingen over de werking	23
10. Storingen	23
11. Reinigen en onderhoud	24
12. Afdanken	24
13. Symbolen en hun betekenis	24
14. Garantie	24
15. Onderhoud en handhaving	25
16. Onderdelen	29

Lees voor het in bedrijf nemen van het product, eerst de gebruiksaanwijzing aandachtig door. De gebruiksaanwijzing is een wezenlijk bestandsdeel van het product en dient derhalve bewaard en meegegeven te worden bij het overdragen van het product aan derden.

wir freuen uns, dass Sie sich für ein Produkt aus dem Hause Märklin entschieden haben. Mit seiner über 150jährigen Firmengeschichte beweist Märklin jeden Tag aufs Neue, dass jedes einzelne Produkt für Tradition, Qualität, technische Innovationen und eine erfolgreiche Marktführerschaft steht. Sie sehen, dass viele Argumente für Märklin sprechen.

Wir wünschen Ihnen viel Spaß und Freude mit Ihrem neuen Märklin-Produkt, das wir mit größter Sorgfalt und Leidenschaft für Sie gefertigt haben. Sollten Sie Anregungen und Ideen haben, stehen wir Ihnen gerne jederzeit zur Verfügung.

Ihr Märklin-Team

1. Bestimmungsgemäße Verwendung

Dieses Produkt ist eine Modelleisenbahn für Kinder ab 6 Jahren in der Spurweite H0 (Maßstab 1:87).

- Der Zug kann auf Modellbahnanlagen, welche mit dem Märklin-C-Gleis (siehe Packungsinhalt) ausgestattet sind, betrieben werden.
- Der Zug kann auf H0 K-Gleisen betrieben werden.

2. Sicherheitshinweise

Lesen Sie unbedingt die folgenden Sicherheitshinweise vor dem ersten Einsatz eines Märklin-Produktes.

- **Schaltnetzteile für Spielzeuge sind nicht dazu geeignet, als Spielzeug benutzt zu werden.**
- **Die Benutzung muss unter ständiger Überwachung der Eltern erfolgen.**
- **Weisen Sie Ihre Kinder unbedingt darauf hin, das Schaltnetzteil nur entsprechend seiner Bestimmung zu verwenden.**
- **Weisen Sie Ihre Kinder unbedingt auf die Gefahren des Haushaltsstromnetzes hin.**
- **Überprüfen Sie optisch in regelmäßigen Abständen (je nach Häufigkeit des Spielbetriebes) wenigstens 1 x pro Woche das Schaltnetzteil und seine Anschlussleitung im vom Haushaltsstromnetz getrennten Zustand auf Beschädigung. Beim geringsten Verdacht einer Beschädigung darf das Schaltnetzteil erst nach der Reparatur durch den Märklin-Reparaturservice weiterverwendet werden.**
- Das Schaltnetzteil darf nur an eine Netzsteckdose mit der auf dem Typenschild des Schaltnetzteils angegebenen Netzspannung angeschlossen werden.

- Das Schaltnetzteil ist ausschließlich zum Gebrauch in trockenen Räumen bestimmt.
- Das Schaltnetzteil ist kein Spielzeug. Es dient zur Stromversorgung der Modellbahnanlage.
- Beim Transport des Schaltnetztes darf dieses nie am Anschlusskabel gehalten werden.
- Das Produkt darf nur in geschlossenen Räumen verwendet werden.
- Lagern Sie das Produkt nicht unter direkter Sonneneinstrahlung, starken Temperaturschwankungen oder hoher Luftfeuchtigkeit.
- Die Lok darf nur aus einer Leistungsquelle versorgt werden.
- **ACHTUNG!** Nicht geeignet für Kinder unter 3 Jahren. Funktionsbedingte scharfe Kanten und Spitzen. Erstickungsgefahr wegen abbrech- und verschluckbarer Kleinteile. Missbrauch des Netzteils kann zu einem elektrischen Schlag führen.
- **ACHTUNG!** Sollte ein Schaden an einem Fahrzeug des Zuges aufgetreten sein, darf das beschädigte Fahrzeug nicht mehr weiter verwendet werden.
- Verbaute LED's entsprechen der Laserklasse 1 nach Norm EN 60825-1.

2.1 Wichtige Hinweise

- Die Bedienungsanleitung ist Bestandteil des Produktes und muss deshalb aufbewahrt sowie bei Weitergabe des Produktes mitgegeben werden.
- Es darf nur das beiliegende Schaltnetzteil 66361 verwendet werden.
- Wartung, Instandhaltung und Reparaturen dürfen nur durch Erwachsene durchgeführt werden.
- Die Lokomotive darf im Spielbetrieb nur mit aufgesetztem Gehäuse benützt werden.
- Für Reparaturen oder Ersatzteile wenden Sie sich bitte an Ihren Märklin-Fachhändler.

3. Lieferumfang

- Zug 4-teilig
- 12 gebogene C-Gleise 24130
- 4 gerade C-Gleise 172 mm 24172
- 4 gerade C-Gleise 188 mm 24188
- 1 Digital-Anschlussbox 60116
- 1 Schaltnetzteil 66361
- 1 Mobile Station 60657
- 1 Bedienungsanleitung (D) (GB) (F) (NL)

- 1 Bedienungsanleitung (E) (I) (S) (DK)
- 1 Bedienungsanleitung Mobile Station (D) (GB)
- 1 Bedienungsanleitung Mobile Station (F) (NL)
- 1 Bedienungsanleitung Schaltnetzteil
- 1 Broschüre Einsteigen
- 1 Garantiekunde

4. Technische Daten

Schaltnetzteil: Eingang 230V AC
Ausgang 18V DC/36VA

Spannungsversorgung Zug: max 22 V

Leistungsaufnahme Zug: max 13 VA

Spurweite H0 (Maßstab 1:87)

4.1 Überlastschutz

Eine eingebaute Überlastsicherung schützt das Schaltnetzteil und die Digital-Anschlussbox bei Überlastung oder Kurzschluss vor Beschädigungen. Die Lokomotiven bleiben alle stehen (siehe Punkt 10).

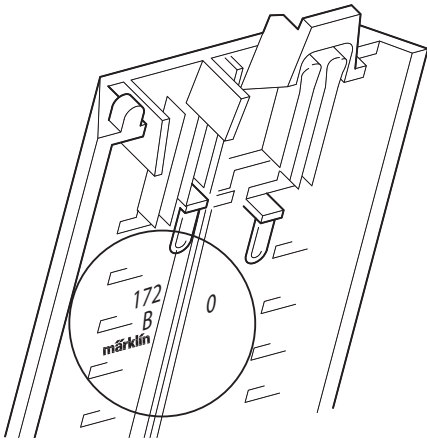
5. Hinweise zur ersten Inbetriebnahme

- Schaltnetzteil darf noch nicht in die Netzsteckdose eingesteckt werden.
- Anlage gemäß Punkt 6 aufbauen.

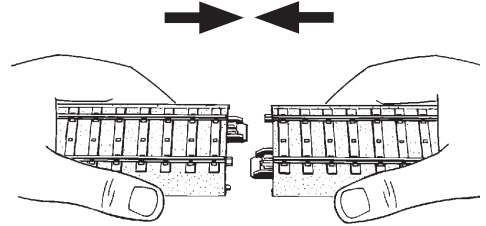
6. Vorbereitungen

6.1 Gleisanschluss und Aufbau

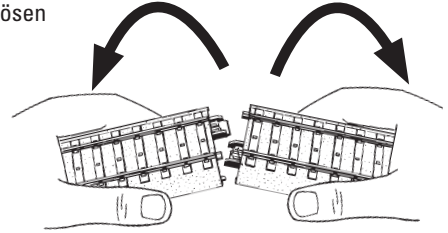
Beim Aufbau bitte die Gleisnummern und Reihenfolge beachten! Die Nummer befindet sich auf der Unterseite des Gleises.



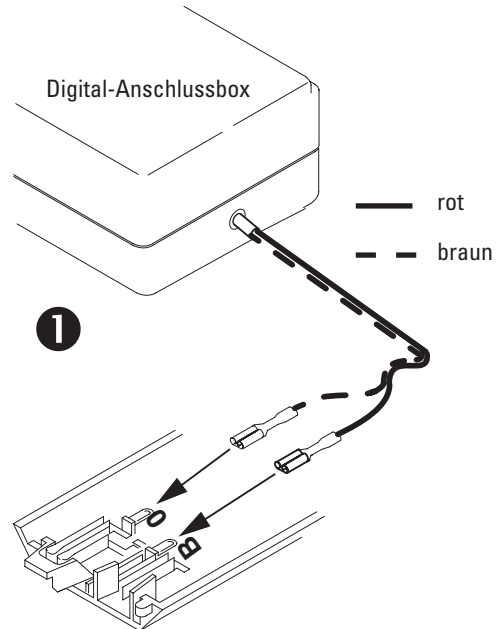
Gleise zusammenstecken



Lösen



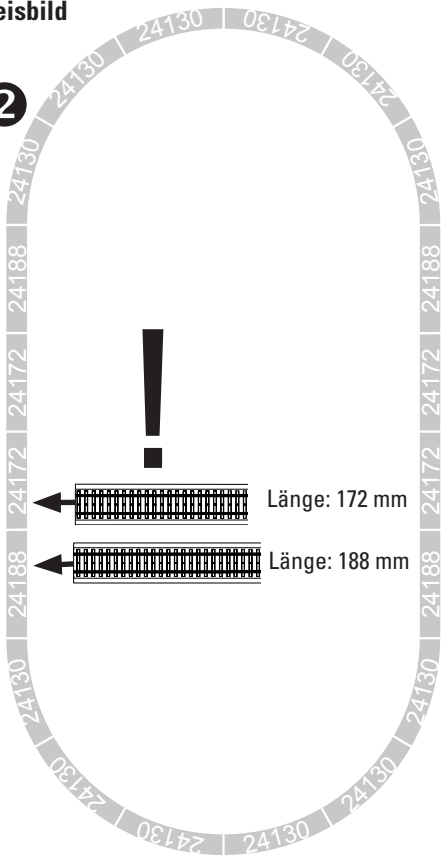
Die Digital-Anschlussbox an einem beliebigen Gleis gemäß Skizze einstecken.



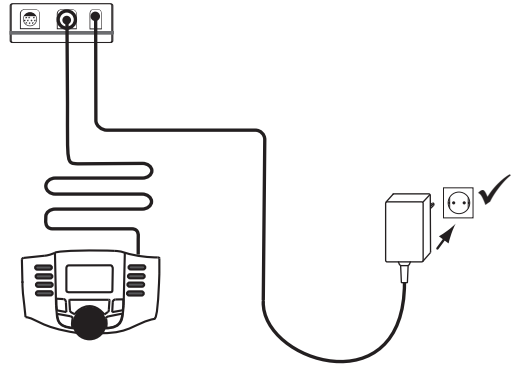
Nachdem die Digital-Anschlussbox angeschlossen ist, werden die Gleise entsprechend der nachfolgenden Skizze zusammen gefügt.

Gleisbild

2



Ist die Mobile Station und das Schaltnetzteil an der Digital-Anschlussbox angeschossen, kann das Schaltnetzteil an die Steckdose des Haushaltstromnetzes angeschlossen werden.



Achten Sie darauf, dass Arbeiten an der Gleisanlage immer im stromlosen Zustand ausgeführt werden.

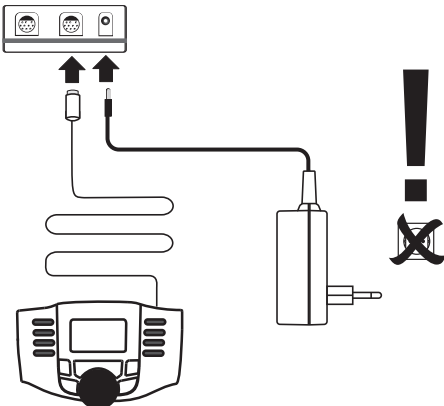
7. Inbetriebnahme

Sie finden folgende Anzeige auf Ihrer Mobile Station.



Schließen Sie die Mobile Station und das Schaltnetzteil an die Digital-Anschlussbox an.

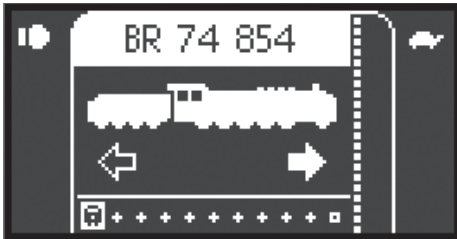
3



Stellen Sie Ihre Lokomotive auf das Gleis, danach drücken Sie auf die Taste Stop, um die Gleisanlage frei zu geben. Nach kurzer Zeit erscheint mfx auf dem Display und blinkt. Hiermit wird angezeigt,



dass die Lokomotive erkannt und die Daten eingelesen werden. Ist dieser Prozess erfolgreich abgeschlossen, wird die Lokomotive auf dem ersten freien Platz mit Namen, Funktionen und dem Symbol gespeichert.



Jetzt ist die Lokomotive fahrbereit.



7.1 Lok steuern

Durch drehen am Fahrregler wird die Lokomotive beschleunigt, entgegengesetztes drehen am Fahrregler bremst die Lokomotive.

Fahrtrichtungswechsel durch drücken des Fahrreglers bei stehender Lokomotive.

Nothalt durch drücken der Taste „Stop“.

Drückt man die Taste neben dem Funktions-Symbol, wird diese Funktion ein- bzw. ausgeschaltet.

Hinweis: Wird eine neue Lokomotive angewählt und die Mobile Station steht auf einer beliebigen Geschwindigkeitsposition, dann fährt die gerade abgewählte Lokomotive mit dieser zuletzt eingestellten Geschwindigkeit weiter. Erst nach einem erneuten Anwählen dieser Lokomotive kann die Lok wieder gesteuert werden.

In der beiliegenden Anleitung zur Mobile Station finden Sie eine ausführliche Beschreibung über die Möglichkeiten und Bedienung des Gerätes.

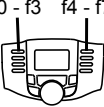
8. Eigenschaften der Lokomotive

- Erkennung der Betriebsart: automatisch.
- **Mfx-Technologie** für Mobile Station / Central Station.
Name ab Werk: **BR 74 854**

- Für den Betrieb mit anderen Steuergeräten ist die Lok auf Adresse **78** eingestellt.
- Diverse schaltbare Funktionen.
- Einstellen der Lokparameter (Adresse, Anfahr-/ Bremsverzögerung (ABV), Höchstgeschwindigkeit): über Control Unit, Mobile Station oder Central Station.
- Fahrtrichtungsabhängige Stirnbeleuchtung.
- Im Analogbetrieb stehen nur die Fahr- und Lichtwechselfunktionen zur Verfügung.

8.1 Funktion schalten

Die Mobile Station kann 16 digitale Funktionen der Lokomotiven auslösen.

	f0 - f3 f4 - f7
Schaltbare Funktionen	
Spitzenbeleuchtung, ein/aus	Funktion 0
ABV, aus/ein	Funktion 4

9. Betriebshinweise

Betrieb mit 2 Zügen

Es darf nur ein Schaltnetzteil und eine Digital-Anschlussbox verwendet werden.

- Das beiliegende Schaltnetzteil reicht zur Versorgung von max. 2 Zügen.

Mit der Mobile Station lässt sich die jeweilige zu steuernde Lokomotive auswählen.

10. Funktionsstörungen

- Fährt der Zug nicht, prüfen Sie, ob die Anschlüsse gemäß Punkt 6 angeschlossen sind.
- Prüfen Sie, ob ein Kurzschluss, eine Überlastung auf der Anlage besteht oder ein Fahrzeug entgleist ist. Beseitigen Sie den Kurzschluss bzw. die Überlast durch reduzieren der Stromverbraucher (Lokomotiven, beleuchtete Wagen etc.), setzen Sie das entgleiste Fahrzeug wieder auf die Schiene.
- Ist die Lokomotive beschädigt, die Lokomotive nicht mehr verwenden. Ist ein anderes Fahrzeug beschädigt, dieses aus dem Zug nehmen und nicht mehr verwenden.

11. Reinigung und Wartung

- Kontrollieren Sie, ob sich Haare oder Schmutz an den Achsen befinden und entfernen Sie diese Verunreinigung gegebenenfalls mit Hilfe einer Pinzette von den Achsen.
- Der Zug kann mit einem trockenen, fusselreifen Tuch abgerieben werden.
- Weitere Wartungshinweise finden Sie unter Punkt 15.

12. Entsorgung



Hinweise zum Umweltschutz: Produkte, die mit dem durchgestrichenen Mülleimer gekennzeichnet sind, dürfen am Ende ihrer Lebensdauer nicht über den normalen Haushaltsabfall entsorgt werden, sondern müssen an einem Sammelpunkt für das Recycling von elektrischen und elektronischen Geräten abgegeben werden. Das Symbol auf dem Produkt, der Bedienungsanleitung oder der Verpackung weist darauf hin. Die Werkstoffe sind gemäß ihrer Kennzeichnung wiederverwertbar. Mit der Wiederverwendung, der stofflichen Verwertung oder anderen Formen der Verwertung von Altgeräten leisten Sie einen wichtigen Beitrag zum Schutze unserer Umwelt. Bitte erfragen Sie bei Ihrer Gemeindeverwaltung die zuständige Entsorgungsstelle.

Zusätzliche Information:

www.maerklin.com/en/imprint.html

13. Symbole und Bedeutung



zeigt die Einhaltung aller grundlegenden Sicherheits- und Gesundheitsanforderungen an.



Transformator-Spielzeug



Bemessungsspannung

14. Garantie

Gewährleistung und Garantie gemäß der beiliegenden Garantiekunde.

- Für Reparaturen wenden Sie sich bitte an Ihren Märklin-Fachhändler oder an

Gebr. Märklin & Cie. GmbH

Reparaturservice

Stuttgarter Str. 55 - 57

73033 Göppingen

Germany

Tel: 07161 608 222

E-Mail: Service@maerklin.de

Märklin Start up kann mit Märklin H0 oder Märklin Digital ergänzt und ausgebaut werden. Lassen Sie sich hierzu von einem Märklin-Fachhändler beraten.



Dear Customer,

We are pleased that you have decided to purchase a product from the Märklin Company. With its 150+ year company history Märklin proves every day repeatedly that each of our individual products stands for tradition, quality, technical innovation, and successful market leadership. You will see that there are many arguments in favor of Märklin.

We hope you will have much pleasure and fun with your new Märklin product that we have manufactured for you with the greatest of care and passion.

Should you have comments and ideas, we would be happy to hear from you.

Your Märklin Team

1. Using the Product as Intended

This product is an H0 gauge (1:87 scale) model train for children ages 6 and above.

- This train can be operated on model railroad layouts equipped with Märklin C Track (see set contents).
- This train can be run on Märklin K-track.

2. Safety Notes

Carefully read the safety notes before using the model for the first time.

- **Switched power packs for toys are not suitable to be used as toys. The use of switched power packs must always be done under the supervision of adults.**
- **Make sure you teach your children to use the switched power pack only in the manner described in the instructions.**
- **Make sure that you teach your children about the dangers of the household current system.**
- **Make sure you inspect the condition of the switched power pack and its connections to the wall outlet for damage at regular intervals (depending on how often the switched power pack is used to play with the train), at least once a week. This must be done with the switched power pack unplugged from the wall outlet. If you have the slightest suspicion that there is damage, the switched power pack may not be used again until it has been checked**

and repaired by the Märklin Repair Department).

- The switched power pack may only be connected to a wall outlet with voltage that is the same as indicated on the specifications plate on the switched power pack.
- The switched power pack is designed for use in a dry area only.
- The switched power pack is not a toy. It is used to supply current to a model railroad layout.
- Never hold the switched power pack by its cord when carrying it.
- This product may only be used indoors.
- Do not store this product in direct sunlight or exposed to extremes of temperature or to high humidity.
- This locomotive must never be supplied with power from more than one switched power pack.
- **WARNING!** Not suitable for children under 3 years. Sharp edges and points required for operation. Danger of choking due to detachable small parts that may be swallowed. Misuse of the switched mode power pack can cause an electrical shock.
- **WARNING!** If one of the cars in the train becomes damaged, the damaged car may not be used any longer.
- The LEDs in this item correspond to Laser Class 1 according to Standard EN 60825-1.

2.1 Important Notes

- The operating instructions are a component part of the product and must therefore be kept in a safe place as well as included with the product, if the latter is given to someone else.
- Only the 66361 switched mode power pack included with this starter set may be used.
- Märklin switched mode switched power packs may only be used with products from the Märklin brand.
- The locomotive may be run only when it has the body on it.
- Please see your authorized Märklin dealer for repairs or spare parts.

3. Contents

- 4-part train
- 12 no. 24130 sections curved C Track
- 4 no. 24172 sections straight C Track 172 mm
- 4 no. 24188 sections straight C Track 188 mm
- 1 no. 60116 digital connector box

- 1 no. 66361 switched power pack
- 1 no. 60657 Mobile Station
- 1 Operating instructions (D) (GB) (F) (NL)
- 1 Operating instructions (E) (I) (S) (DK)
- 1 Operating instructions Mobile Station (D) (GB)
- 1 Operating instructions Mobile Station (F) (NL)
- 1 Operating instructions switched power pack
- 1 Get on Board brochure
- 1 Warranty card

4. Technical Information

Switched power pack: input 230 volts AC
output 18 volts DC/36 VA

Voltage supply train: max 22 volts DC
Power consumption of train max 13 VA
H0 Gauge (1:87 scale)

4.1 Overload Protection

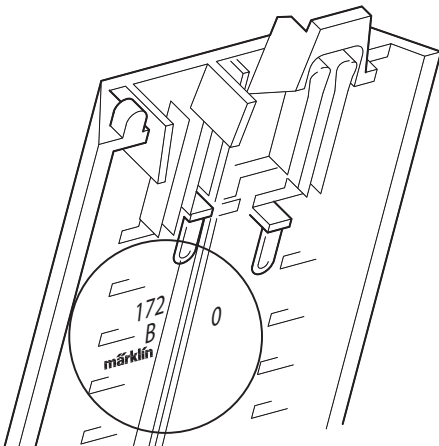
A built-in overload circuit protects the switched mode power pack and the digital connector box from damage in the event of an overload or short circuit. The locomotives will all come to a stop. (See Section 10)

5. Notes about Using this Model for the First Time

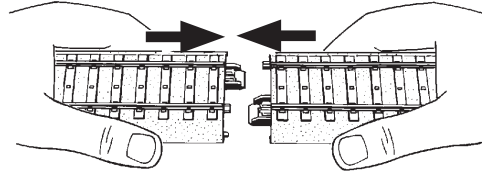
- The switched power pack may not be plugged into the wall outlet yet.
- Set up the layout as shown in Part 6.

6. Preparations

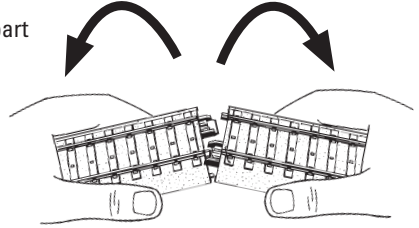
6.1 Joining Track Sections and Setting up Track
When setting up the track, please note the track numbers and the sequence for the track sections! The number is located on the underside of the track.



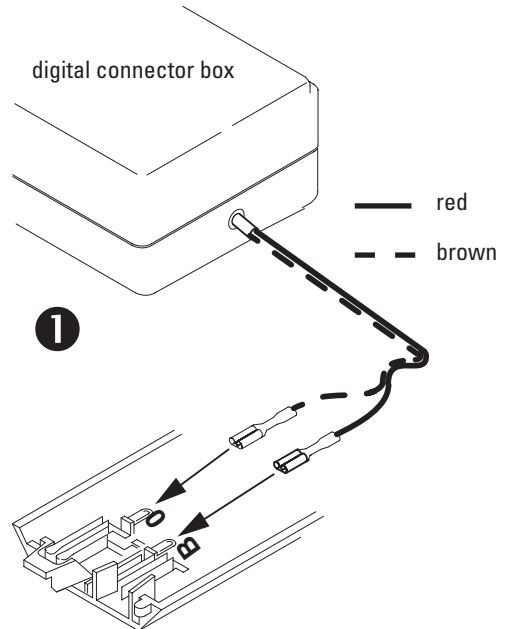
Putting track together



Taking track apart



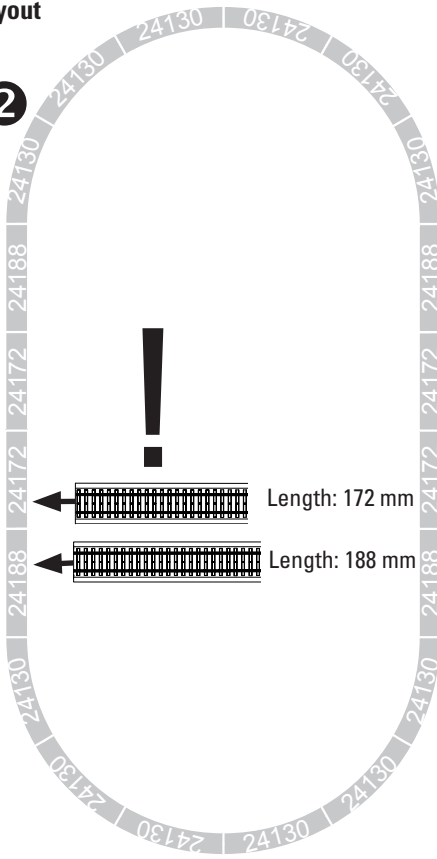
Plug the digital connector box into any section of track as shown in the diagram.



After the digital connector box is connected to a section of track, the track can be put together as shown in the following diagram.

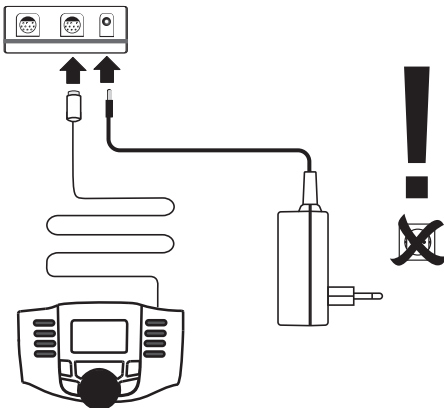
Layout

2

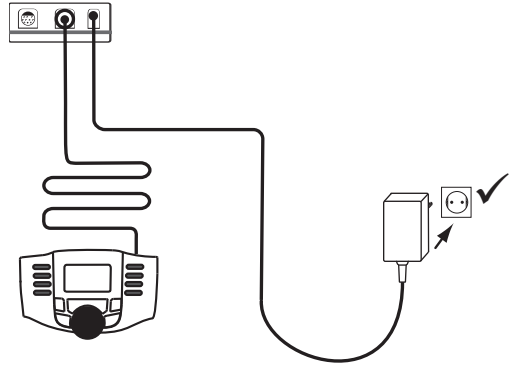


Connect the Mobile Station and the switched mode power pack to the digital connector box.

3



Once the Mobile Station and the switched mode power pack is connected to the digital connector box, the switched mode power pack can be plugged into a household current wall outlet.



Make sure that work on the track layout is done only when the power is shut off.

7. Operating

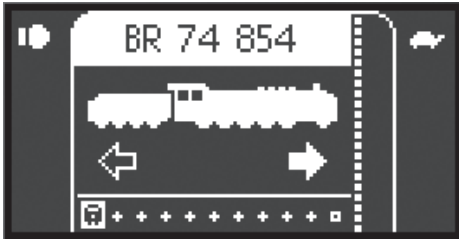
You will find the following display on your Mobile Station.



Place your locomotive on the track. After that, press the Stop button in order to turn power on to the track layout. After a short while mfx will appear on the display and will blink. This indicates that the locomotive is recognized and that the data is being read in.



When this process has been completed successfully, the locomotive will be stored in the first available space with its name, functions, and its symbol.



Now the locomotive is ready to be run.



7.1 Controlling the Locomotive

The locomotive is accelerated by turning the speed control knob. Turning the knob in the opposite direction will slow the locomotive.

The direction is reversed by pressing on the speed control knob when the locomotive is stopped.

An emergency stop is done by pressing the button „Stop“. When you press the button next to a function symbol, this function is turned on or off.

Note: When a new locomotive is selected and the Mobile Station is set for a speed position (it does not matter which one), the locomotive just selected will run at that speed that was last set. This locomotive cannot be controlled again until it has been selected again.

You will find a complete description of the possibilities and the operation of the Mobile Station in the instruction manual included with this device.

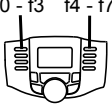
8. Locomotive Characteristics

- Recognition of the mode of operation: automatic.
- **Mfx technology** for the Mobile Station / Central Station. Name set at the factory: **BR 74 854**

- This locomotive is set for the address 78 for operation with other control devices.
- Various controllable functions.
- Setting the locomotive parameters (address, acceleration/braking delay (ABV), maximum speed): with the Control Unit, Mobile Station, Central Station.
- Headlights, changing over with the direction of travel.
- Only the train control functions and headlight changeover feature are available in analog operation.

8.1 Function Switch

The Mobile Station can activate 16 digital functions on the locomotives.

Controllable Functions	f0 - f3 f4 - f7 
Headlights, on/off	Funktion 0
ABV, off/on	Funktion 4

9. Information about Operating the Train

Running 2 Trains

- **Only one switched mode power pack and one digital connector box may be used with this layout.**

The switched mode power pack included with the starter set provides power sufficient for a maximum of 2 trains.

The locomotive to be controlled can be selected with the Mobile Station.

10. Trouble Running the Train

- If the train does not run, check to make sure that the connections have been done as shown in Section 6.
- Check to see if there a short circuit or an overload on the layout or if a locomotive or car is derailed. Correct the short circuit or the overload by reducing the number of power consumers (locomotives, lighted cars, etc.), and set the derailed locomotive or car back on the rails.
- If the locomotive is damaged, do not use it any more. If a car becomes damaged, remove this car from the train and do not use it anymore.

11. Cleaning and Maintenance

- Check to see if hair or dirt gets on the axles on the train and remove this hair or dirt from the axles with the help of a pair or tweezers so that the train runs correctly.
- The train can be wiped with a dry, lint-free cloth.
- Additional maintenance information can be found in Section 15.

12. Disposing



Products marked with a trash container with a line through it may not be disposed of at the end of their useful life in the normal household trash. They

must be taken to a collection point for the recycling of electrical and electronic devices. There is a symbol on the product, the operating instructions, or the packaging to this effect. The materials in these items can be used again according to this marking. By reusing old devices, materially recycling, or recycling in some other form of old devices such as these you make an important contribution to the protection of our environment. Please ask your city, town, community, or county authorities for the location of the appropriate disposal site.

Additional Information:

www.maerklin.com/en/imprint.html

13. Symbols and Their Meaning



indicates adherence to all basic safety and health requirements



Toy for use with a transformer



Rated voltage

14. Warranty

The warranty card included with this product specifies the warranty conditions.

- Please contact your authorized Märklin dealer for repairs or contact:

Gebr. Märklin & Cie. GmbH
Reparaturservice
Stuttgarter Str. 55 - 57
73033 Göppingen
Germany
Tel: +49 7161 608 222
E-Mail: Service@maerklin.de

Märklin Start up can be added to and expanded with Märklin H0 or Märklin Digital. See your authorized Märklin dealer for advice.

F

Cher client,

Nous sommes heureux que vous ayez opté pour un produit de la maison Märklin. Avec plus de 150 ans d'histoire, la firme Märklin prouve chaque jour à nouveau que chacun de ses produits est gage de tradition, de qualité, d'innovation technique et de succès sur le marché. Vous voyez, beaucoup d'arguments parlent en faveur de Märklin.

Nous vous souhaitons de passer d'agréables moments avec votre nouveau produit Märklin que nous avons réalisé pour vous avec beaucoup de soin et de passion.

Nous restons à votre entière disposition et à l'écoute de vos idées et suggestions.

L'équipe Märklin

1. Utilisation conforme à sa destination

Ce produit est un train miniature à l'échelle H0 (1/87) destiné aux enfants à partir de 6 ans.

- Le train peut être utilisé sur des éléments de voie C Märklin (voir contenu du coffret).
- Le train peut être utilisé sur des éléments de voie K Märklin.

2. Remarque sur la sécurité

Avant toute première utilisation d'un produit Märklin, veuillez impérativement lire les instructions de sécurité suivantes.

- **Les bloc d'alimentations pour jouets ne peuvent être utilisés comme des jouets. Leur utilisation doit être soumise au contrôle permanent des parents.**
- **Expliquez à vos enfants que le bloc d'alimentation doit être utilisé uniquement pour ce à quoi il est destiné.**
- **Informez-les impérativement des dangers inhérents au courant du secteur.**
- **Procédez régulièrement à un contrôle visuel du bloc d'alimentation et de son câble de raccordement – après l'avoir débranché du secteur -, au moins une fois par semaine (en fonction de la fréquence d'utilisation), afin de détecter d'éventuelles détériorations. Au moindre doute quant à l'état du bloc d'alimentation, faites-le réparer par le service Märklin compétent avant toute nouvelle utilisation.**
- Le bloc d'alimentation doit être raccordé exclusivement à une prise secteur fournissant une tension

identique à celle indiquée sur la plaque signalétique de l'appareil.

- Le bloc d'alimentation doit être utilisé exclusivement dans des pièces exemptes d'humidité.
- Le bloc d'alimentation n'est pas un jouet. Il sert à l'alimentation en courant du réseau miniature.
- Si vous déplacez le bloc d'alimentation, ne le tenez jamais par le câble d'alimentation.
- Le produit doit être utilisé exclusivement dans des pièces fermées.
- Le produit ne doit pas être entreposé dans un endroit exposé à un ensoleillement direct, à de fortes variations de température ou à une humidité importante.
- La locomotive ne peut être alimentée en courant que par une seule source de courant.
- **ATTENTION !** Ce produit ne convient pas aux enfants de moins de trois ans. Pointes et bords coupants lors du fonctionnement du produit. Danger d'étouffement à cause des petites pièces cassables et avalables. Une utilisation non conforme de l'alimentation électrique risque de vous électrocuter.
- **ATTENTION !** Si l'un des véhicules du train est endommagé, il doit impérativement être exclu de l'exploitation.
- Les DEL installées correspondent à la classe laser 1 selon la norme EN 60825-1.

2.1 Information importante

- La notice d'utilisation fait partie intégrante du produit ; elle doit donc être conservée et, le cas échéant, transmise avec le produit.
- Seul le convertisseur fourni réf. 66361 doit être utilisé.
- Seules des personnes adultes sont habilitées pour l'entretien, la maintenance et les réparations.
- Durant une séance de jeu, la locomotive doit impérativement être utilisée avec sa superstructure.
- Pour toute réparation ou remplacement de pièces, adressez-vous à votre détaillant spécialisé Märklin.

3. Matériel fourni :

Train à 4 éléments

12 éléments courbes de voie C 24130

4 éléments droit de voie C 172 mm 24172

4 éléments droit de voie C 188 mm 24188

- 1 Boîte de raccordement Digital 60116
- 1 bloc d'alimentation 66361
- 1 Mobile Station 60657
- 1 Notice d'utilisation (D) (GB) (F) (NL)
- 1 Notice d'utilisation (E) (I) (S) (DK)
- 1 Notice d'utilisation Mobile Station (D) (GB)
- 1 Notice d'utilisation Mobile Station (F) (NL)
- 1 Notice d'utilisation bloc d'alimentation
- 1 Brochure Démarrage
- 1 Bon de garantie

4. Caractéristiques techniques

Convertisseur : entrée 230 V CA
 sortie 18 V CC/36VA

Train - Tension d'alimentation : max. 22 V

Train d'alimentation: max. 13 VA

Echelle H0 (1/87)

4.1 Court-circuit ou surcharge

Une protection intégrée contre les surcharges permet de protéger des dommages l'alimentation de coupure et la boîte de raccordement Digital en cas de surcharge ou de court-circuit. Les locomotives se retrouvent toutes à l'arrêt. (cf. point 10)

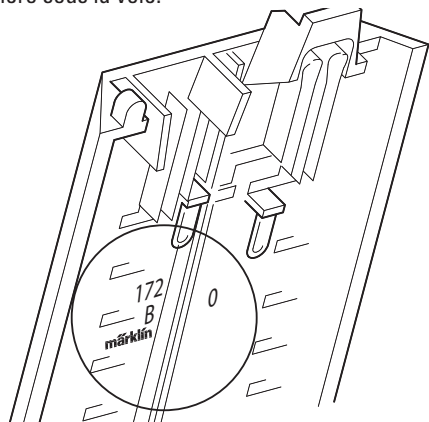
5. Indications relatives à la première mise en service

- Le convertisseur ne doit pas encore être relié au secteur.
- Montez le réseau en suivant les instructions du point 6.

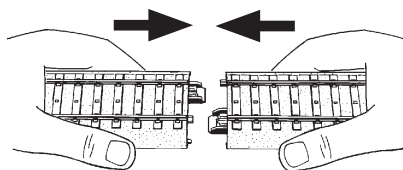
6. Préparatifs

6.1 Connexion de la voie et montage

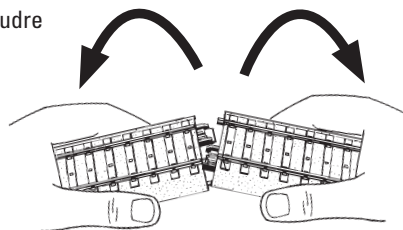
Lors du montage, tenez compte des numéros et de l'ordre des éléments de voie! Vous trouverez le numéro sous la voie.



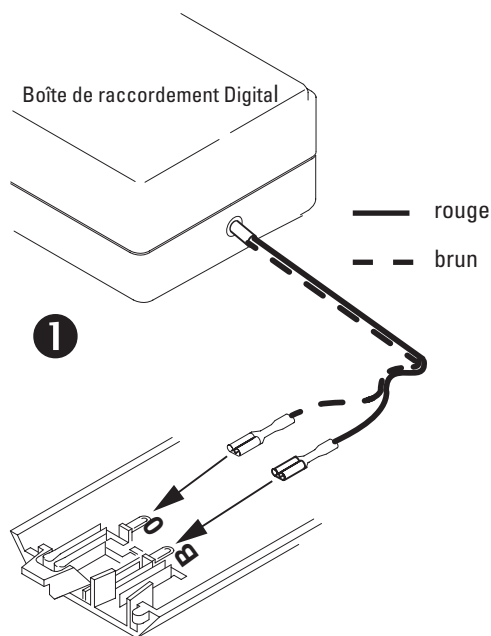
Encliquez les éléments de voie



Résoudre



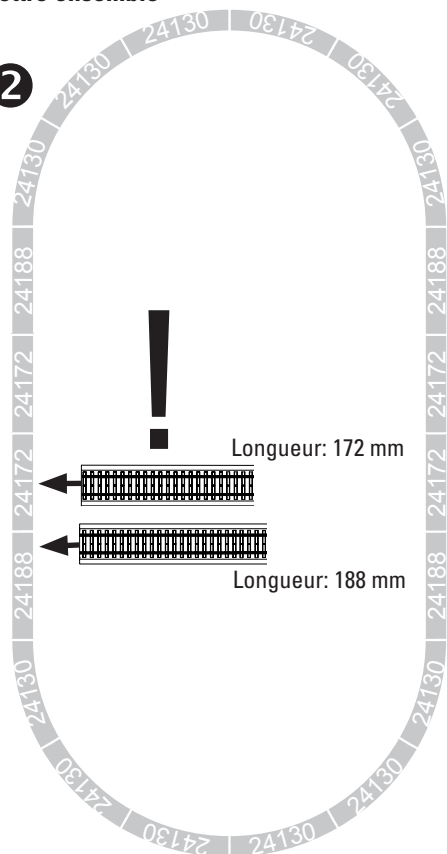
Branchez la boîte de raccordement Digital à une voie en suivant le schéma.



Une fois que vous avez branché la boîte de raccordement Digital, assemblez les voies en suivant le schéma suivant.

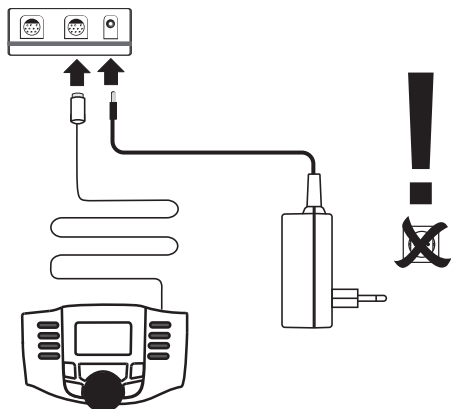
Mettre ensemble

2

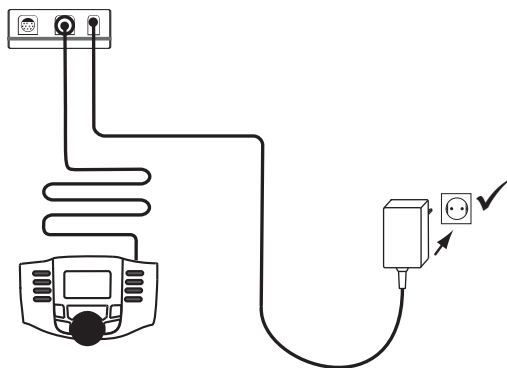


Branchez la Mobile Station et l'alimentation de coupure à la boîte de raccordement Digital.

3



Si la Mobile Station et l'alimentation de coupure sont branchées sur la boîte de raccordement Digital, vous pouvez brancher l'alimentation de coupure à la prise secteur.



Veillez à toujours réaliser les travaux sur les rails uniquement après avoir mis l'installation hors tension.

7. Mise en service

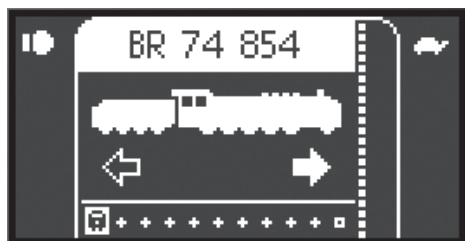
Votre Mobile Station présente les affichages suivants.



Posez la locomotive sur la voie, appuyez sur la touche Stop pour valider le circuit. Après quelques secondes, l'affichage indique mfx et clignote. Cela indique que le système a détecté la locomotive et que les données peuvent être lues.



Une fois ce processus terminé, la locomotive est enregistrée dans le premier emplacement libre avec son nom, ses fonctions et son symbole.



La locomotive peut maintenant circuler.



7.1 Pilotage de la locomotive

Tournez le régulateur de vitesse pour accélérer la vitesse de la locomotive, et tournez dans l'autre sens pour la faire ralentir. Vous pouvez changer le sens de circulation en appuyant sur le régulateur de vitesse lorsque la locomotive est à l'arrêt. Appuyez sur la touche Stop pour un arrêt d'urgence. Appuyez sur la touche à côté du symbole de la fonction pour activer ou désactiver cette dernière.

Remarque : Si vous sélectionnez une nouvelle locomotive et si la Mobile Station se trouve sur une position de vitesse, la locomotive que vous venez de désélectionner continue de rouler à la dernière vitesse configurée. Vous devez de nouveau sélectionner cette locomotive pour pouvoir la commander de nouveau.

Vous trouverez dans l'instruction ci-jointe sur la Mobile Station une description détaillée des possibilités et de la commande de l'appareil.

8. Propriétés de la locomotive


- Détection du mode d'exploitation : automatique.
- **Technologie mfx** pour Mobile Station / Central Station. Nom encodée en usine : **BR 74 854**
- Pour une utilisation avec d'autres appareils

de commande, la locomotive est configurée à l'adresse 78.

- Diverses fonctions commutables.
- Réglage des paramètres de la loco (adresse, temporisation accélér.-freinage (ABV), vitesse maximale) : via Control Unit, Mobile Station ou Central Station.
- Feux de signalisation avec inversion selon sens de marche.
- En mode d'exploitation analogique, seules les fonctions relatives à la conduite et à l'inversion des feux sont disponibles.

8.1 Déclenchement d'une fonction

Le Mobile Station permet de déclencher 16 fonctions numériques des locomotives.

	f0 - f3 f4 - f7
Fonctions commutables	
Eclairage frontal, marche/arrêt	Funktion 0
ABV, arrêt/marche	Funktion 4

9. Indications relatives à l'exploitation

Exploitation avec 2 trains

- **N'utilisez qu'une seule alimentation de coupure et une seule boîte de raccordement Digital.**

Le convertisseur fourni peut alimenter au max. 2 trains.

La Mobile Station permet de sélectionner la locomotive à diriger.

10. Dysfonctionnements

- Si le train ne fonctionne pas, vérifiez que les connexions aient bien été établies conformément aux instructions du point 6.
- Vérifiez qu'il n'y ait pas de court-circuit, de surcharge sur le réseau ou qu'un véhicule n'ait pas déraillé. Le cas échéant, éliminez la cause du court-circuit, resp. de la surcharge en réduisant le nombre de consommateurs (locomotives, voitures éclairées, etc.), ou remettez le véhicule concerné sur les rails.
- N'utilisez plus la locomotive si elle est endommagée. Si un autre véhicule est endommagé, retirez-le également du train et mettez-le de côté.

11. Nettoyage et entretien

- Vérifiez que les essieux ne soient pas encrassés (cheveux ou poussière) et nettoyez-les, au besoin à l'aide d'une pincette.
- Le train peut être nettoyé à l'aide d'un chiffon sec et lisse.
- Vous trouverez d'autres indications relatives à l'entretien au paragraphe 15.

12. Elimination



Indications relatives à la protection de l'environnement : Les produits marqués du signe représentant une poubelle barrée ne peuvent être éliminés en fin de vie via les ordures ménagères

normales, mais doivent être remis à un centre de collecte pour le recyclage des appareils électriques et électroniques. Le symbole figurant sur le produit lui-même, la notice d'utilisation ou l'emballage l'indique. Les matériaux sont recyclables selon leur marquage. Avec le recyclage, la récupération des matériaux ou autres formes de valorisation de vieux appareils, vous contribuez sensiblement à la protection de notre environnement. Renseignez-vous auprès de votre municipalité sur les centres compétents pour le traitement des déchets.

Informations supplémentaires:

www.maerklin.com/en/imprint.html

13. Symboles et signification



Indique le respect de toutes les exigences élémentaires sanitaires et de sécurité.



Jouet à transformateur



Tension assignée

14. Garantie

Garantie légale et garantie contractuelle conformément au certificat de garantie ci-joint.

- Pour toute réparation ou remplacement de pièces, adressez-vous à votre détaillant spécialisé Märklin.

Gebr. Märklin & Cie. GmbH

Reparaturservice

Stuttgarter Str. 55 - 57

73033 Göppingen

Germany

Tel: +49 7161 608 222

E-Mail: Service@maerklin.de

Märklin Start up peut être complété et développé avec Märklin H0 ou Märklin Digital. N'hésitez pas à demander conseil à un détaillant spécialisé Märklin.

Geachte mevrouw/meneer,

We stellen het zeer op prijs dat u voor een product uit huize Märklin gekozen heeft. Met een firma geschiedenis van meer dan 150 jaar bewijst Märklin elke dag opnieuw, dat elk afzonderlijk product voor traditie, kwaliteit, technische innovatie en een succesvol marktleaderschap staat. U ziet dat er vele argumenten voor Märklin spreken.

We wensen u veel plezier en voldoening met uw nieuwe Märklin product dat we met grote zorgvuldigheid en toewijding voor u gemaakt hebben. Mocht u opmerkingen of ideeën hebben dan vernemen wij dat graag van u.

Uw Märklin-team

1. Beoogd gebruik

Dit product in een modeltrein in de modelschaal H0 (schaal 1:87) voor kinderen vanaf 6 jaar.

- De trein kan op een modelbaan welke uitgerust is met Märklin C-rails (zie de inhoud van de verpakking) gebruikt worden.
- Het trein kan op H0 K-rails gebruikt worden.

2. Veiligheidsvoorschriften

Lees eerst de volgende Veiligheidsvoorschriften aandachtig door voordat u de Märklin netvoedingsadapter gaat gebruiken:

- **Netvoedingsadapters voor speelgoed zijn niet geschikt om als speelgoed gebruikt te worden. Het gebruik dient onder voortdurend toezicht van de ouders te gebeuren.**
- **Wijs uw kinderen er absoluut op, om de netvoedingsadapter uitsluitend te gebruiken waarvoor deze bestemd is.**
- **Wijs uw kinderen op de gevaren van de netspanning uit de wandcontactdoos.**
- **Controleer op regelmatige tijden (afhankelijk van het intensiteit van het gebruik) maar minstens 1 x per week de toestand van de kabel en de behuizing van de netvoedingsadapter op beschadigingen. Voer deze optische controle alleen uit als de netvoedingsadapter uit de wandcontactdoos is genomen. Bij het geringste verdacht van een beschadiging mag de netvoedingsadapter pas weer gebruikt worden na hersteld te zijn door het Märklin service centrum.**

- De netvoedingsadapter mag alleen aangesloten worden op een wandcontactdoos waarvan de netspanning overeenkomt met de op het typeplaatje van de adapter aangegeven netspanning.
- De netvoedingsadapter is uitsluitend geschikt voor het gebruik in droge ruimtes.
- De netvoedingsadapter is geen speelgoed. Het dient als stroomvoorziening voor de modelbaan.
- Bij het verplaatsen mag de netvoedingsadapter niet aan de aansluitkabel vastgehouden worden.
- Dit product mag alleen binnenshuis gebruikt worden.
- Bewaar het product niet op een plaats met direct zonlicht, sterke temperatuurwisselingen of hoge luchtvochtigheid.
- De loc mag niet vanuit meer dan één stroomvoorziening gelijktijdig gevoed worden.
- **OPGEPAST!** Niet geschikt voor kinderen jonger dan 3 jaar. Functionele scherpe kanten en punten. Gevaar op verstikking door kleine delen die kunnen afbreken of worden ingeslikt. Oneigenlijk gebruik van de netadapter kan tot een elektrische schok leiden.
- **OPGEPAST!** Indien een voertuig van de trein beschadigt raakt, mag het beschadigde voertuig niet langer gebruikt worden.
- Ingebouwde LED's komen overeen met de laserklasse 1 volgens de norm EN 60825-1.

2.1 Belangrijke aanwijzing

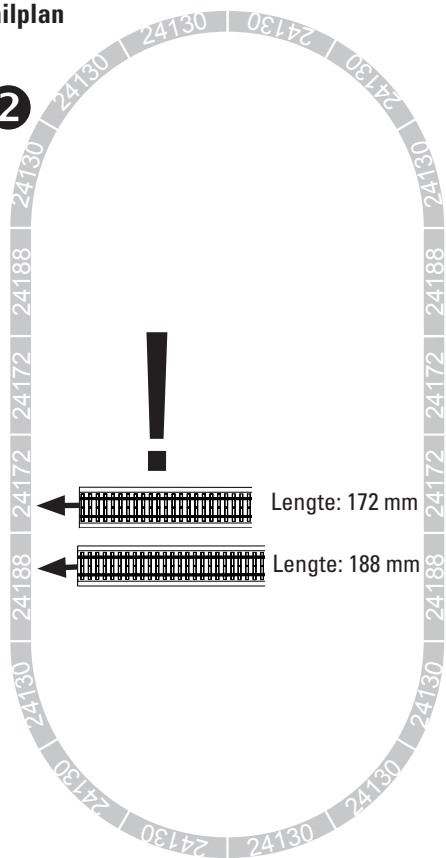
- De gebruiksaanwijzing is een essentieel onderdeel van het product en dient daarom bewaard te worden en bij het overdragen van het product meegegeven te worden.
- Er mag alleen gebruikgemaakt worden van de meegeleverde netadapter (66361).
- Onderhoud, herstellingen en reparaties mogen alleen door volwassenen uitgevoerd worden.
- In het speelbedrijf mag de locomotief alleen met gemonteerde behuizing gebruikt worden.
- Voor reparatie of onderdelen kunt u zich tot uw Märklin handelaar wenden.

3. Leveringsomvang:

- treinstel, 4-delig
- 12 gebogen C-rails 24130
- 4 rechte C-rails 172 mm 24172
- 4 rechte C-rails 188 mm 24188
- 1 Digitale aansluitbox 60116
- 1 netvoedingsadapter 66361
- 1 Mobile Station 60657
- 1 gebruiksaanwijzing (D) (GB) (F) (NL)

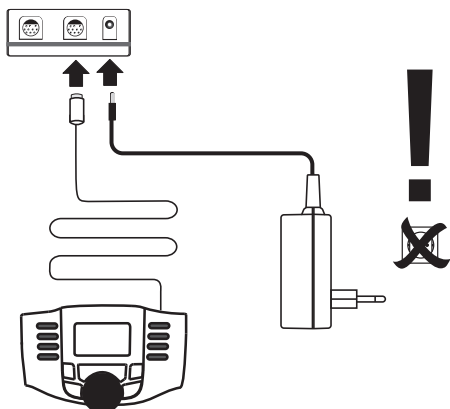
Railplan

2

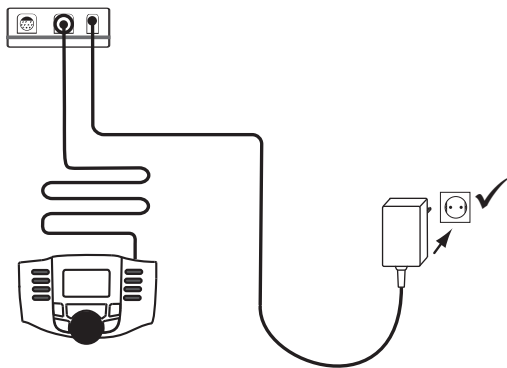


Sluit nu het Mobile Station en de netadapter aan op de digitale aansluitbox.

3



Als het Mobile Station en de netadapter aangesloten zijn op de digitale aansluitbox, kan de netadapter in de wandcontactdoos gestoken worden.



Let er op, dat werkzaamheden aan de spoorbaan altijd alleen in stroomloze toestand uitgevoerd mogen worden.

7. Ingebruikname

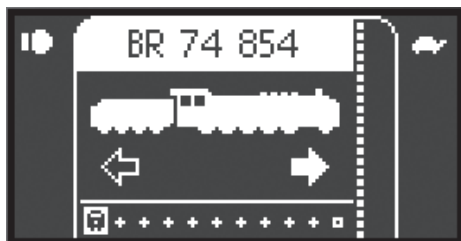
Het Mobile Station toont het volgende beeld.



Plaats nu uw locomotief op de rails en daarna drukt u op de toets Stop om de spoorbaan in te schakelen. Na korte tijd verschijnt mfx op het display en knippert. Hiermee wordt aangegeven,



dat de locomotief herkend en de gegevens worden ingelezen. Als dit proces op de juiste wijze is afgesloten, wordt de loc op de eerste vrije plaats met naam, functies en het symbool opgeslagen.



Nu is de locomotief klaar om te gaan rijden.



7.1 Loc besturen

Door aan de rijregelknop te draaien versnelt de loc, in tegengestelde richting draaien laat de loc afremmen.

De rijrichting veranderen door de rijregelknop in te drukken als de loc stilstaat.

Noodstop door indrukken van de toets „Stop“.

Drukt men op de toets naast het functiesymbool, wordt de functie in- danwel uitgeschakeld.

Opmerking: Wordt een andere loc gekozen en het Mobile Station staat op een bepaalde snelheid ingesteld, dan rijdt de zojuist verlaten loc met deze laatste instelde snelheid door. Pas als deze loc opnieuw gekozen wordt kan deze weer bestuurd worden.

In de bijgevoegde gebruiksaanwijzing van het Mobile Station vindt u een uitgebreide beschrijving van de mogelijkheden en de bediening van het apparaat.

8. Eigenschappen van de locomotief

- Herkenning van het bedrijfssysteem: automatisch.
- **Mfx-technologie** voor het Mobile Station / Central

Station. Naam af de fabriek: **BR 74 854**

- Voor het bedrijf met andere besturingsapparaten is de loc op adres 78 ingesteld.
- Diverse schakelbare functies.
- Instellen van de locomotiefparameters (adres, optrek-/ afremvertraging (ABV), maximumsnelheid): d.m.v. Control Unit, Mobile Station of Central Station.
- Rijrichtingafhankelijke frontseinen.
- In analoogbedrijf zijn alleen de rij- en lichtwissel-functies beschikbaar.

8.1 Functies schakelen

De Mobile Station kan 16 digitale functie aansturen.

	f0 - f3 f4 - f7
Schakelbare functies	
Frontverlichting, aan/uit	Funktion 0
ABV, uit/aan	Funktion 4

9. Opmerkingen over de werking

Spelen met 2 treinen

Er mag slechts één netadapter en één digitale aansluitbox gebruikt worden.

- Het meegeleverde basisstation levert voldoende vermogen voor max. 2 treinen.

Met het Mobile Station kan de gewenste locomotief gekozen en bestuurd worden.

10. Storingen

- Rijdt de trein niet, controleer dan of alle aansluitingen volgens punt 6 juist zijn uitgevoerd.
- Controleer of er een kortsluiting, een overbelasting op de modelbaan is ontstaan of dat er een voertuig ontspoord is. Verhelp de kortsluiting dan wel de overbelasting door het aantal stroomverbruikers te reduceren (locomotieven, verlichte rijtuigen e.d.), zet het ontspoorde voertuig weer op de rails.
- Als de locomotief is beschadigd, deze dan niet meer gebruiken. Raakt een ander voertuig van de trein beschadigd, dan dit voertuig uit de trein nemen en niet meer gebruiken.

11. Reinigen en onderhoud

- Controleer of er geen haren of vuil op de wielassen zit en verwijder deze eventuele verontreiniging met behulp van een pincet van de assen.
- De trein kan met een droge, niet pluizende doek afgenomen worden.
- Verdere onderhoudsaanwijzingen vindt u onder punt 15.

12. Afdanken



Aanwijzing voor de bescherming van het milieu: Producten die voorzien zijn van een merkteken met een doorgekruiste afvalcontainer, mogen aan het eind van hun levensduur niet met het normale huisafval afgevoerd worden.

Deze moeten op een inzamelpunt voor het recyclen van elektrische- en elektronische apparaten ingeleverd worden. Het symbool op het product, de verpakking of de gebruiksaanwijzing wijst daarop. De grondstoffen zijn vanwege hun kwaliteiten opnieuw te gebruiken. Met het hergebruik, recyclen van grondstoffen of andere vormen voor het benutten van oude apparaten levert u een belangrijke bijdrage aan de bescherming van ons milieu. Vraag bij uw gemeente naar de daarvoor bestemde inzamelplaats.

Meer informatie:

www.maerklin.com/en/imprint.html

13. Symbolen en hun betekenis



geeft aan dat het produkt aan alle veiligheid- en gezondheidsvoorschriften voldoet.



Transformator voor speelgoed



Effectieve spanning

14. Garantie

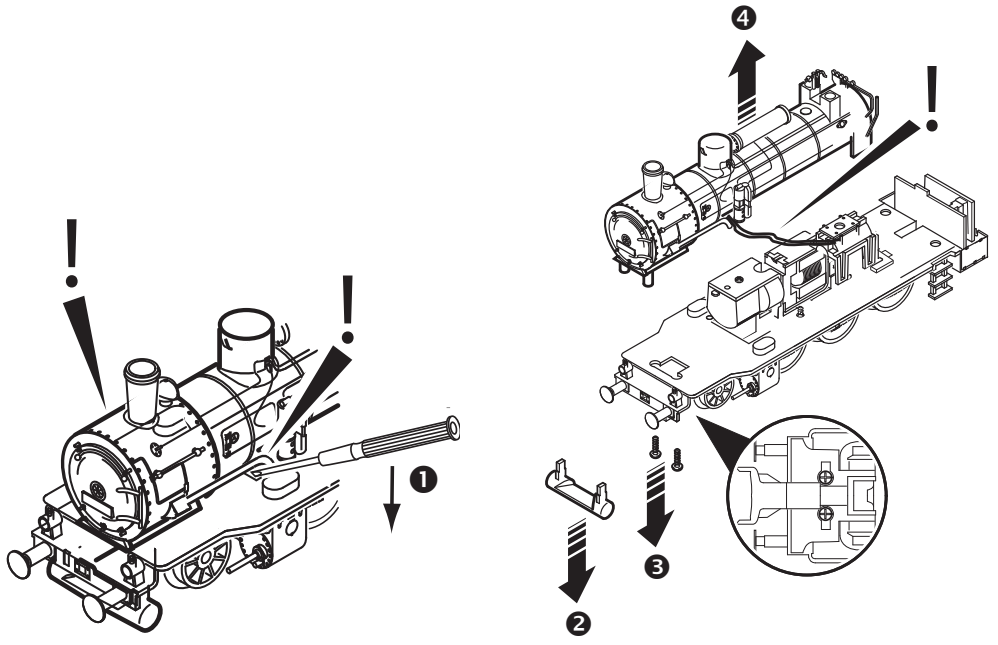
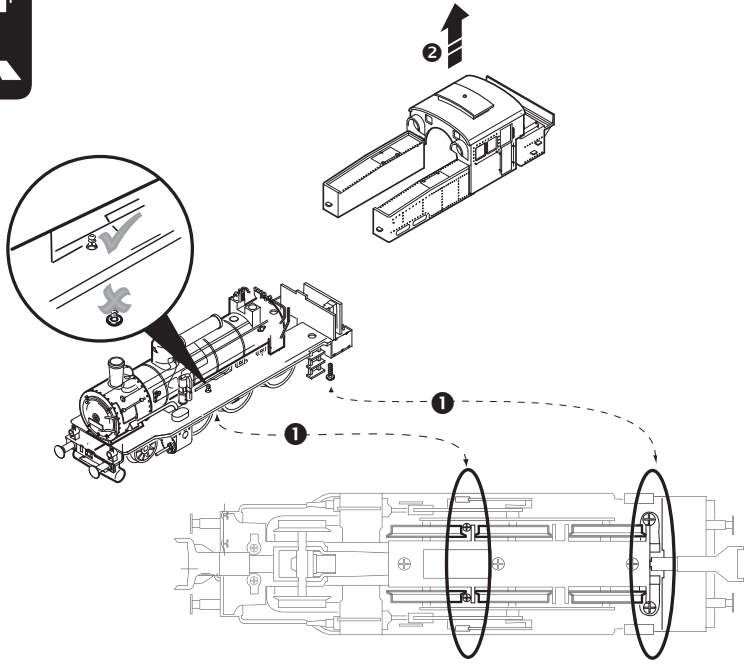
Vrijwaring en garantie overeenkomstig het bijgevoegde garantiebewijs.

- Neem voor reparaties contact op met uw Märklin dealer of stuur het op aan het Märklin service centrum.

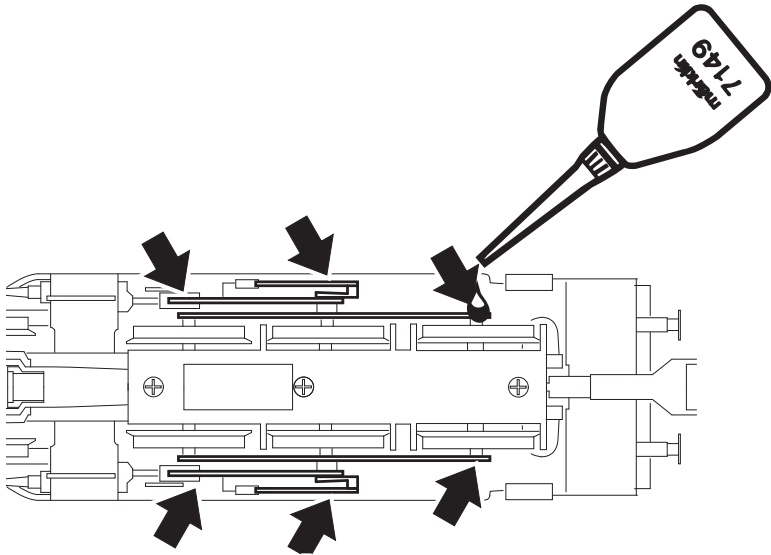
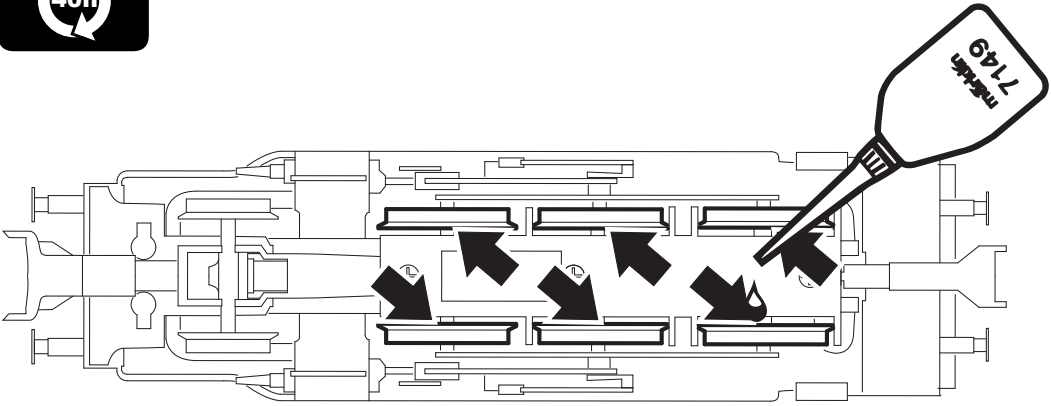
Gebr. Märklin & Cie. GmbH
Reparaturservice
Stuttgarter Str. 55 -57
73033 Göppingen
Germany
Tel: +49 7161 608 222
E-Mail: Service@maerklin.de

Märklin Start up kan uitgebreid en uitgebouwd worden met Märklin H0 of Märklin digitaal. Laat u hierover door uw Märklin dealer informeren.

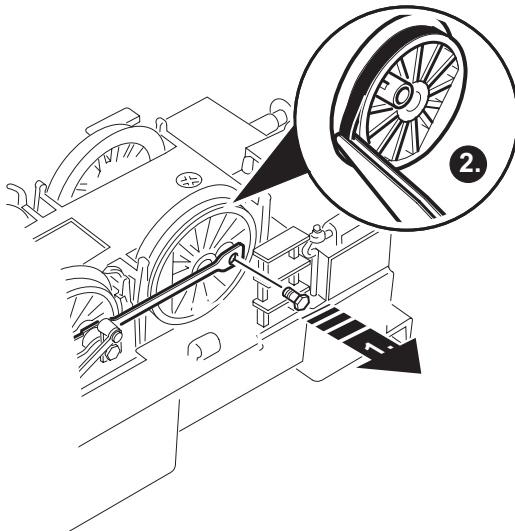
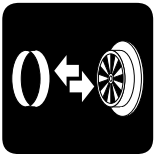
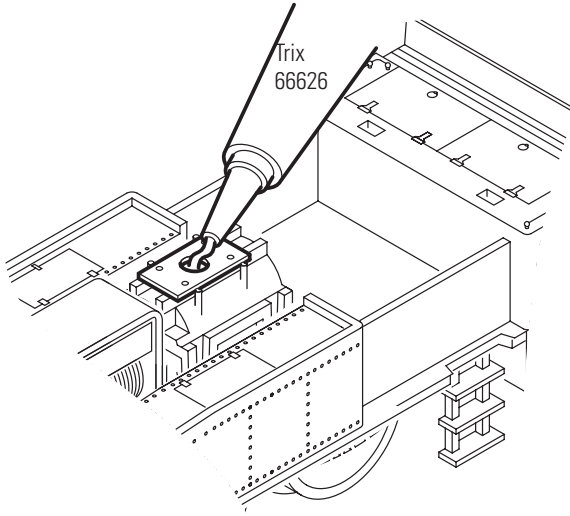
15.



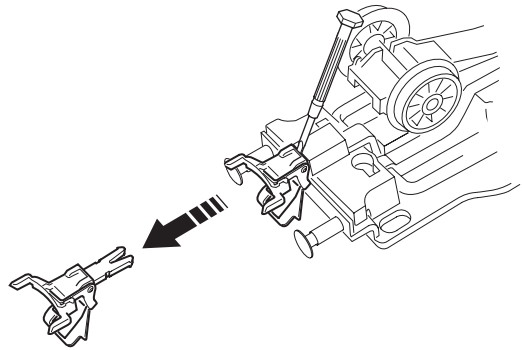
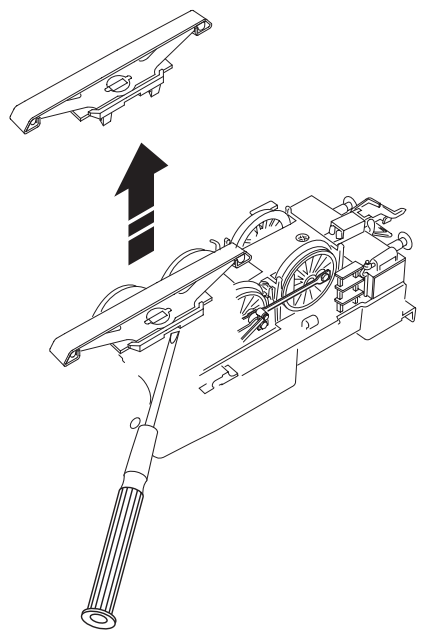
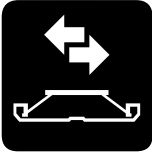
15.



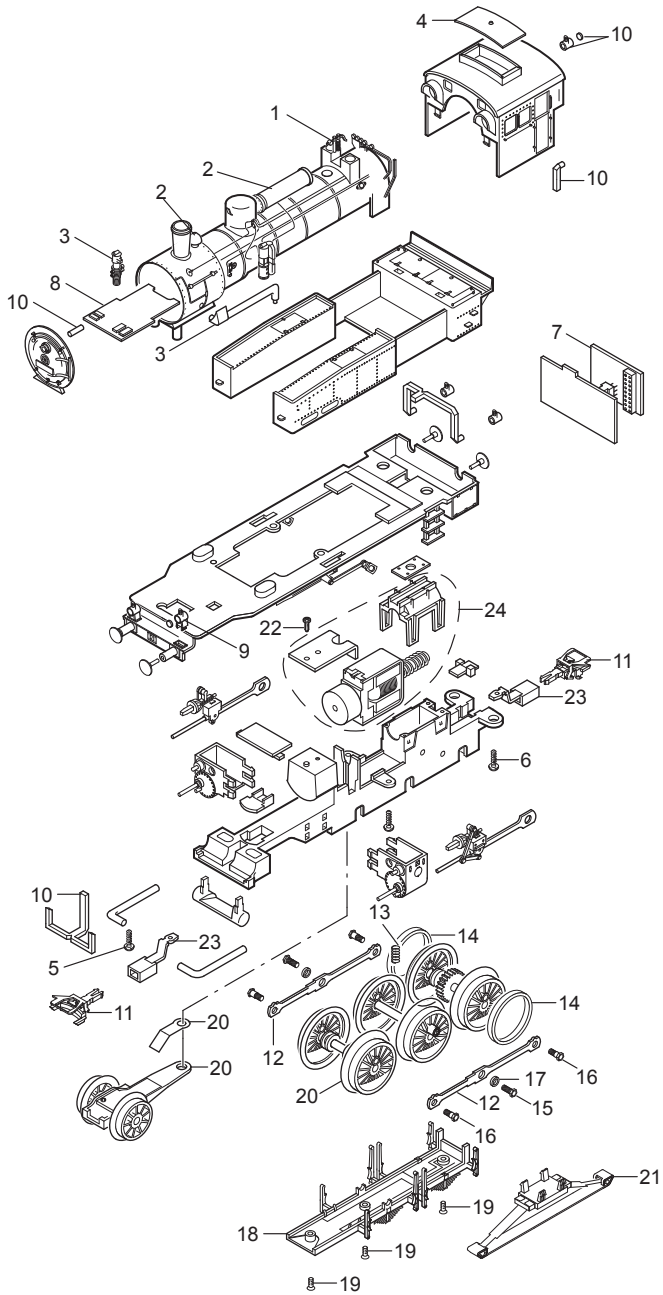
15.



15.



16.



Details der Darstellung können von dem Modell abweichen.

Details in the diagram may vary from the model.

Certains détails du dessin peuvent différer du modèle.

Details in de tekening kunnen afwijken van het model.

16.

(D)

1 Leitungen und Ventile	E149 681
2 Leitungen, Glocke	E139 976
3 Pumpe/Aggregate	E139 977
4 Dachaufsatz	E138 202
5 Schraube	E138 196
6 Schraube	E138 197
7 Decoder	278 891
8 Stirnbeleuchtung	E138 293
9 Laterne	E179 313
10 Glasteile	E264 124
11 Kupplung	E701 630
12 Kuppelstange	E181 461
13 Feder	E138 230
14 Haftreifen	7 153
15 Sechskantansatzschraube	E129 450
16 Sechskantansatzschraube	E129 451
17 Distanzring	E138 277
18 Bremsattrappe	E139 957
19 Schraube	E138 238
20 Vorlaufgestell	E147 078
21 Schleifer	E144 133
22 Schraube	E137 988
23 Kupplungsdeichsel	E182 439
24 Motor	E179 314

(GB)

1 Piping and valves	E149 681
2 Piping, bell	E139 976
3 Compressor	E139 977
4 Roof attachment	E138 202
5 Screw	E138 196
6 Screw	E138 197
7 Decoder	278 891
8 Headlights	E138 293
9 Lantern	E179 313
10 Glass parts	E264 124
11 Coupler	E701 630
12 Coupling rod	E181 461
13 Spring	E138 230
14 Traction tire	7 153
15 Hex head screw	E129 450
16 Hex head screw	E129 451
17 Spacer	E138 277
18 Brake rigging	E139 957
19 Screw	E138 238
20 Pilot truck	E147 078
21 Pickup shoe	E144 133
22 Screw	E137 988
23 Coupler pocket	E182 439
24 Motor	E179 314

Hinweis: Einige Teile werden nur ohne oder mit anderer Farbgebung angeboten. Teile, die hier nicht aufgeführt sind, können nur im Rahmen einer Reparatur im Märklin-Reparatur-Service repariert werden.

Note: Some parts are offered only unpainted or in another color.

Parts not shown on the diagram can only be repaired as part of a repair done by the Märklin Repair Service.

F

1 Conduites et soupapes	E149 681
2 Conduites, cloche	E139 976
3 Pompe/agrégats	E139 977
4 Rehausse de toit	E138 202
5 Vis	E138 196
6 Vis	E138 197
7 Décodeur	278 891
8 Éclairage frontal	E138 293
9 Falot	E179 313
10 Parties en verre	E264 124
11 Attelage	E701 630
12 Embiellage	E181 461
13 Ressort	E138 230
14 Bandages d'adhérence	7 153
15 Vis à portée hexagonale	E129 450
16 Vis à portée hexagonale	E129 451
17 Rondelle d'écartement	E138 277
18 Frein factice	E139 957
19 Vis	E138 238
20 Bissel avant	E147 078
21 Frotteur	E144 133
22 Vis	E137 988
23 Timon d'attelage	E182 439
24 Moteur	E179 314

Indication : Certaines pièces sont proposées uniquement sans ou avec une autre couleur. Les pièces qui ne sont pas indiquées ici pourront être réparées uniquement par le service de réparation Märklin.

NL

1 Leidingen en ventielen	E149 681
2 Leidingen, luidklok	E139 976
3 Pomp, generator	E139 977
4 Dakopbouw	E138 202
5 Boutje	E138 196
6 Boutje	E138 197
7 Decoder	278 891
8 Frontverlichting	E138 293
9 Lantaarn	E179 313
10 Glasdelen	E264 124
11 Koppeling	E701 630
12 Koppelstang	E181 461
13 Veer	E138 230
14 Antislipband	7 153
15 Zeskant-aanzetboutje	E129 450
16 Zeskant-aanzetboutje	E129 451
17 Afstandsring	E138 277
18 Rem opzet	E139 957
19 Boutje	E138 238
20 Voorloopstel	E147 078
21 Sleepcontact	E144 133
22 Boutje	E137 988
23 Koppelingsdissel	E182 439
24 Motor	E179 314

Opmerking: enkele delen worden allen zonder of in een andere kleurstelling geleverd. Delen die niet in de lijst zijn opgevoerd, kunnen alleen d.m.v een reparatie in het Märklin service centrum hersteld worden.

Due to different legal requirements regarding electro-magnetic compatibility, this item may be used in the USA only after separate certification for FCC compliance and an adjustment if necessary.

Use in the USA without this certification is not permitted and absolves us of any liability. If you should want such certification to be done, please contact us – also due to the additional costs incurred for this.



Gebr. Märklin & Cie. GmbH
Stuttgarter Str. 55 - 57
73033 Göppingen
Germany
www.maerklin.com

www.maerklin.com/en/imprint.html

279124/1116/Sc1Ef
Änderungen vorbehalten
© by Gebr. Märklin & Cie. GmbH

märklin

START UP

- Ⓔ Instrucciones
- Ⓘ Istruzioni di impiego
- Ⓢ Bruksanvisning
- ⒹⓀ Brugsanvisning



Starter Set
29074

1. Uso correcto	3	1. Produktens användningsområde	14
2. Instrucciones de seguridad	3	2. Säkerhetsföreskrifter	14
3. Alcance de suministro	3	3. Satsens innehåll	14
4. Datos técnicos	4	4. Tekniska data	15
5. Indicaciones para la puesta en servicio por primera vez	4	5. Anvisningar betr. användning för första gången	15
6. Preparativos	4	6. Förberedelser	15
7. Puesta en marcha	5	7. Idrifttagning	15
8. Características de la locomotora	6	8. Lokets egenskaper	17
9. Instrucciones de uso	6	9. Driftanvisningar	17
10. Anomalías funcionales	6	10. Funktionsstörningar	17
11. Limpieza y mantenimiento	7	11. Rengöring och underhåll	18
12. Eliminación	7	12. Hantering som avfall	18
13. Símbolos y su significado	7	13. Symboler och vad de betyder	18
14. Garantía	7	14. Garanti	18
15. El mantenimiento	25	15. Service och skötsel	25
16. Recambios	29	16. Reservdelar	29

Antes de la puesta en servicio por primera vez, lea detenidamente las instrucciones de empleo. Las instrucciones de empleo forman parte del producto y, por este motivo, deben conservarse y entregarse a terceros en el caso de venta del producto.

Läs igenom bruksanvisningen noga innan tåget körs för första gången. Bruksanvisningen utgör en viktig del av produkten och måste sparas och medfölja produkten om den ges bort eller överläts till annan ägare.

1. Impiego commisurato alla destinazione	8	1. Tilsigtet anvendelse	20
2. Avvertenze per la sicurezza	8	2. Sikkerhedsanvisninger	20
3. Corredo di forniture	9	3. Leverancens omfang:	20
4. Dati Tecnici	9	4. Tekniske data	21
5. Avvertenze per la prima messa in esercizio	9	5. Når toget bruges for første gang	21
6. Preparativi	9	6. Forberedelser	21
7. Azionamento	10	7. Idriftsættelse	22
8. Caratteristiche della locomotiva	11	8. Lokomotivets egenskaber	23
9. Avvertenze per il funzionamento	11	9. Drifts-anvisninger	23
10. Difetti nel funzionamento	11	10. Funktionsforstyrrelser	23
11. Pulizia e manutenzione	12	11. Rengøring og vedligeholdelse	24
12. Smaltimento	12	12. Bortskafning	24
13. Simboli e significato	12	13. Symboler og betydning	24
14. Garanzia	12	14. Garanti	24
15. Manutenzione ed assistenza	25	15. Service og reparation	25
16. Pezzi di ricambio	29	16. Reservedele	29

Prima della prima messa in funzione, leggete attentamente sino in fondo le istruzioni di impiego. Tali istruzioni di impiego sono parte integrante del prodotto e devono pertanto venire conservate nonchè consegnate accluse in caso di ulteriore cessione a terzi.

Læs brugsanvisningen opmærksomt igennem, inden du tager toget i brug for første gang. Brugsanvisningen er en bestanddel af produktet og skal derfor opbevares samt medleveres, hvis produktet gives videre til tredjemand.

Estimado cliente:

Nos complace que se haya decidido por un producto de la casa Märklin. Con sus más de 150 años de historia, la firma Märklin demuestra día tras día que cada producto individual es sinónimo de tradición, calidad, innovaciones técnicas y un liderazgo cargado de éxito en este mercado. Como se puede ver, son muchos los argumentos a favor de Märklin.

Le deseamos que disfrute con su nuevo producto Märklin, que hemos fabricado para usted con sumo esmero y pasión.

Si tiene alguna sugerencia o idea, no dude en ponerse en contacto con nosotros. Estamos en todo momento a su disposición.

Su equipo de Märklin

1. Uso correcto

Este producto es una maqueta de trenes en ancho de vía H0 (escala 1:87) destinada a niños a partir de 6 años de edad.

- El tren puede utilizarse en maquetas de trenes equipadas con la vía C de Märklin (véase contenido del producto).
- El tren puede utilizarse en vías K H0.

2. Instrucciones de seguridad

Es imprescindible leer las siguientes instrucciones de seguridad antes del primer uso de un producto de Märklin.

- **Las fuentes de alimentación conmutadas para juguetes no son adecuadas para su uso como juguete. El uso de las mismas debe realizarse bajo la permanente vigilancia de los padres.**
- **Es imprescindible indicar a sus niños que la fuente de alimentación conmutada debe utilizarse únicamente para el uso previsto de la misma.**
- **Siempre indicar a los niños los peligros que representa la red doméstica.**
- **Inspeccionar visualmente a intervalos periódicos (en función de con qué frecuencia jueguen los niños) al menos una vez a la semana la fuente de alimentación conmutada y su cable de conexión, siempre con la fuente de alimentación conmutada aislada de la red doméstica, para comprobar si presenta daños. Si existe la mínima sospecha de daños, no está permitido seguir utilizando la fuente de alimentación conmutada hasta después de su reparación por parte del servicio de reparación de Märklin.**

- Está permitido conectar la fuente de alimentación conmutada únicamente a una base de enchufe con la tensión de red indicada en la placa de características de la fuente de alimentación conmutada.
- La fuente de alimentación conmutada está destinada exclusivamente a su uso en recintos secos.
- La fuente de alimentación conmutada no es ningún juguete. Sirve para la alimentación eléctrica de la maqueta de trenes.
- A la hora de transportar la fuente de alimentación conmutada, nunca sujetarla por el cable de red o por el cable de interconexión.
- Está permitido utilizar el producto únicamente en locales cerrados.
- No almacene el producto en lugares expuestos a la radiación solar directa, a fuertes oscilaciones de la temperatura o a una humedad elevada del aire.
- La alimentación de la locomotora deberá realizarse desde una sola fuente de suministro.
- **¡ATENCIÓN!** No es adecuado para niños menores de 3 años. Esquinas y puntas afiladas condicionadas a la función. Peligro de asfixia a causa de piezas pequeñas que pueden romperse y tragarse. El uso indebido de una fuente de alimentación puede provocar una electrocución.
- **¡ATENCIÓN!** Si sufriera daños un coche del tren, no está permitido reutilizar el coche dañado.
- Los LEDs incorporados corresponden a la clase de láser 1 según la norma europea EN 60825-1.

2.1 Notas importantes

- Las instrucciones de empleo forman parte integrante del producto y, por este motivo, deben conservarse y entregarse al nuevo usuario, si se transmite el producto a otra persona.
- Está permitido utilizar únicamente la fuente de alimentación conmutada 66361 que se adjunta.
- El mantenimiento, la conservación y las reparaciones deben ser realizadas siempre por adultos.
- A la hora de jugar, está permitido utilizar la locomotora únicamente con la carcasa colocada.
- Para reparaciones o recambios contacte con su proveedor Märklin especializado.

3. Alcance de suministro

Tren de 4 coches

12 vías C en curva 24130

4 vías C rectas 172 mm 24172

4 vías C rectas 188 mm 24188

1 caja de conexión Digital 60116

1 fuente de alimentación 66361

- 1 Mobile Station 60657
- 1 Instrucciones de empleo D GB F NL
- 1 Instrucciones de empleo E I S DK
- 1 Instrucciones de empleo Mobile Station D GB
- 1 Instrucciones de empleo Mobile Station F NL
- 1 Instrucciones de empleo fuente de alimentación
- 1 folleto de guía rápida
- 1 Documento de garantía

4. Datos técnicos

Fuente alimentación conmutada: Entrada 230 VAC
 Salida 18 VDC/36VA
 Tensión de alimentación del tren: máx. 22 VDC
 Potencia absorbida del tren: máx. 13 VA
 Ancho de vía H0 (escala 1:87)

4.1 Protección contra sobrecarga

La fuente de alimentación conmutada y la caja de conexión Digital están protegidas por una protección contra sobrecarga eléctrica incorporada que las protege en caso de posibles daños si se produce una sobrecarga o cortocircuito. Cuando actúa dicha protección, todas las locomotoras se detienen (véase punto 10).

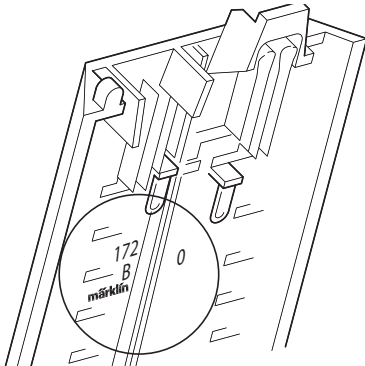
5. Indicaciones para la puesta en servicio por primera vez

- Todavía no está permitido enchufar la fuente de alimentación conmutada en la base de enchufe de red.
- Montar la maqueta de trenes conforme al punto 6.

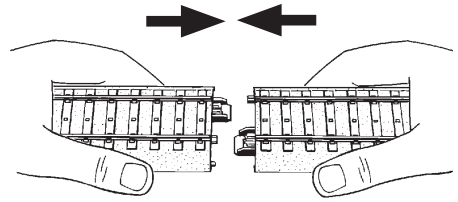
6. Preparativos

6.1 Montaje de las vías

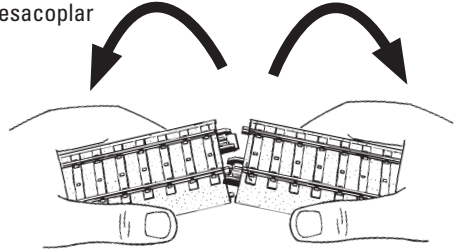
Al realizar el montaje, tener presentes los números de vía y el orden de las vías! El número se encuentra en el lado inferior de la vía.



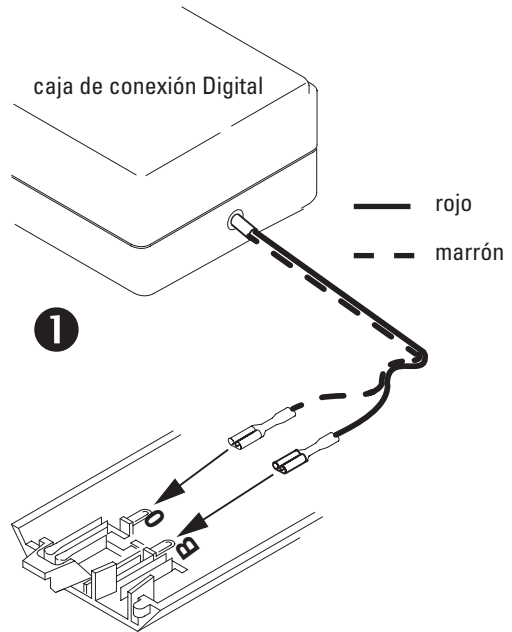
Ensamblar las vías



Desacoplar



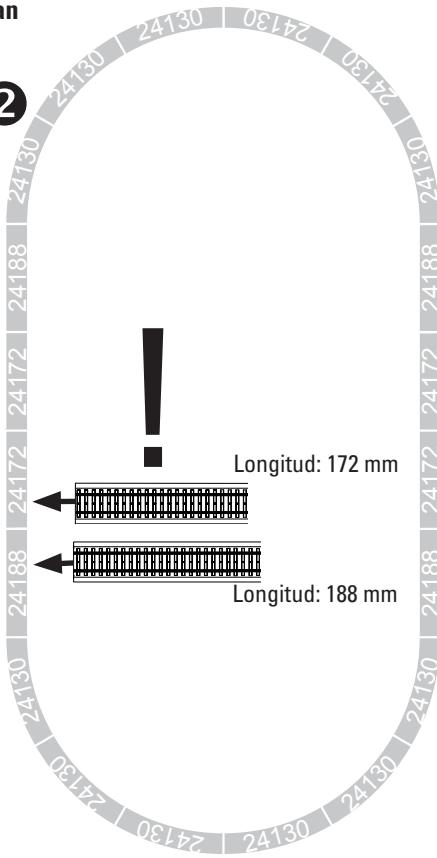
Enchufar la caja de conexión Digital en una vía cualquiera según el croquis.



Después de haber conectado la caja de conexión Digital, las vías se ensamblan conforme al croquis inferior.

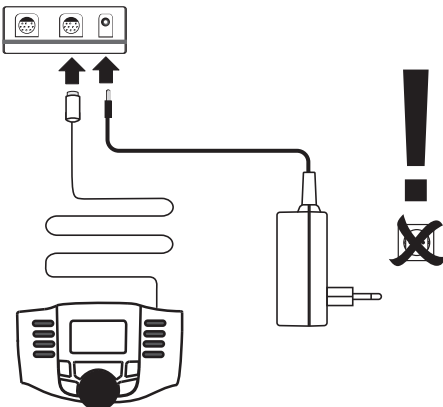
Plan

2

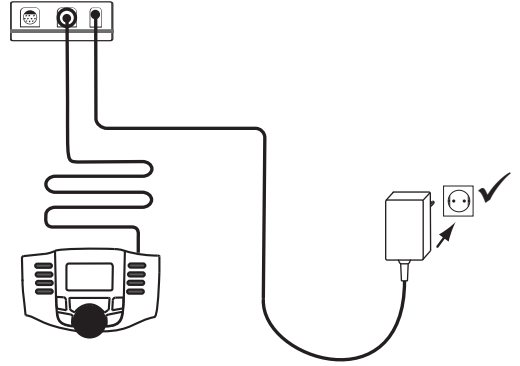


Conecte la Mobile Station y la fuente de alimentación conmutada a la caja de conexión Digital.

3



Si la Mobile Station y la fuente de alimentación conmutada están conectadas a la caja de conexión Digital, se puede conectar la fuente de alimentación conmutada a la base de enchufe de la red eléctrica doméstica.



Tenga presente que los trabajos en la instalación de vías deben realizarse siempre sin corriente.

7. Puesta en marcha

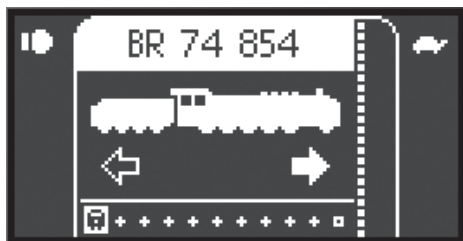
Encontrará la siguiente visualización en su Mobile Station.



Coloque la locomotora en la vía y, a continuación, pulse la tecla Stop para habilitar la instalación de vías. Al cabo de poco tiempo aparece mfx en el display y destella. De este modo se indica que se ha identificado la locomotora y que se están leyendo los datos de ésta.



Una vez concluido correctamente este proceso, la locomotora queda almacenada en la primera posición libre con su nombre, funciones y su símbolo.



Ahora, la locomotora está preparada para circular.



7.1 Regierung Lokomotive

Girando en un sentido el mando regulador de marcha se acelera la locomotora y girándolo en sentido opuesto se frena.

Para cambiar de sentido de circulación, accionar el mando regulador de marcha cuando la locomotora está en reposo.

Para realizar una parada de emergencia, accionar la tecla „Stop“. Si se pulsa la tecla junto al icono de función, se activa o bien desactiva esta función.

Nota: Si se selecciona una locomotora nueva y la Mobile Station se encuentra en una posición de velocidad cualquiera, la locomotora que acaba de ser deseleccionada continúa la marcha a esta velocidad que se acaba de ajustar. Hasta que no se active de nuevo esta locomotora no podrá ser controlada de nuevo.

En las instrucciones adjuntas de la Mobile Station encontrará una descripción detallada de las posibilidades y del manejo del aparato.

8. Características de la locomotora

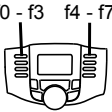
- Reconocimiento del sistema: automático.
- **Tecnología mfx** para la Mobile Station / Central

Station. Nombre de fábrica: **BR 74 854**

- La locomotora está configurada a la dirección 78 para su uso con otras unidades de control.
- Diversas funciones gobernables.
- Fijar parámetros de la locomotora (código, arranque y frenado (ABV), velocidad máxima): por el Control Unit, Mobile Station o Central Station.
- Faros frontales dependientes del sentido de marcha.
- En funcionamiento en modo analógico están disponibles únicamente las funciones de tracción y de alternancia de luces.

8.1 Funciones de conmutación

El Mobile Station puede activar 16 funciones digitales de las locomotoras.

Funciones conmutables	
Faros frontales, encendido/apagado	Funktion 0
ABV, apagado/encendido	Funktion 4

9. Instrucciones de uso

Funcionamiento con 2 trenes

Está permitido utilizar únicamente una fuente de alimentación conmutada y una caja de conexión Digital.

La fuente de alimentación conmutada que se adjunta permite alimentar a un máx. de 2 trenes.

Con la Mobile Station se puede seleccionar la locomotora en cuestión que se desee controlar.

10. Anomalías funcionales

- Si el tren no arranca, compruebe si las conexiones están conectadas conforme al punto 6.
- Si la locomotora está dañada, no seguir utilizando la locomotora. Compruebe si en la maqueta de trenes existe un cortocircuito, una sobrecarga o si ha descarrilado un vehículo. Elimine el cortocircuito o bien la sobrecarga reduciendo los consumidores de corriente (locomotoras, coches iluminados, etc.) y coloque el vehículo descarrilado de nuevo en el carril.
- Si la locomotora está dañada, no seguir utilizando la locomotora. Si está dañado otro vehículo, retirarlo del tren y dejar de utilizarlo.

11. Limpieza y mantenimiento

- Compruebe si hay cabello o suciedad acumulados en los ejes y, en su caso, elimine esta suciedad de los ejes con ayuda de unas pinzas.
- El tren puede frotarse con un paño sin hilachas seco.
- Encontrará indicaciones adicionales sobre mantenimiento en el punto 15.

12. Eliminación




Indicaciones para la protección del medio ambiente: Los productos identificados con el contenedor de basura tachado no deben eliminarse

como basura doméstica normal y corrientemente al final de la vida útil, sino que deben entregarse en un punto de recogida para reciclado de aparatos eléctricos y electrónicos. El símbolo en el producto, las instrucciones de empleo o el embalaje hace referencia a este hecho. Los materiales son reaprovechables en función de la identificación que lleven. Con el reaprovechamiento, la reutilización de materiales u otras formas de aprovechamiento de aparatos viejos contribuimos de manera importante a la protección del medio ambiente. Consulte a su Ayuntamiento para conocer la ubicación del punto de evacuación competente.

Información adicional:

www.maerklin.com/en/imprint.html

13. Símbolos y su significado

 indica el cumplimiento de todos los requisitos fundamentales en materia de seguridad y salud



Juguete con transformador

 Tensión asignada

14. Garantía

Responsabilidad y garantía conforme al documento de garantía que se adjunta.

- Para reparaciones o recambios contacte con su proveedor Märklin especializado o

Gebr. Märklin & Cie. GmbH
Reparaturservice
Stuttgarter Str. 55 - 57
73033 Göppingen
Germany
Tel: +49 7161 608 222
E-Mail: Service@maerklin.de

Märklin Start up puede complementarse y ampliarse con Märklin H0 o Märklin Digital. Para saber cómo, consulte a un distribuidor especializado de Märklin.



Stimatissimi clienti,

noi ci rallegriamo del fatto che Voi abbiate preso la decisione per un prodotto proveniente dalla casa Märklin. Con la sua storia della ditta di oltre 150 anni Märklin testimonia nuovamente ogni giorno che ciascun singolo prodotto rappresenta tradizione, qualità, innovazione tecnologica ed una posizione di guida del mercato coronata da successo. Voi potete vedere che numerosi argomenti parlano a favore di Märklin.

Noi Vi auguriamo buon divertimento e gioia con il Vostro nuovo prodotto Märklin, che abbiamo realizzato per Voi con la più grande accuratezza e passione.

Qualora Voi abbiate suggerimenti ed idee, noi siamo lieti di restare a Vostra disposizione in qualsiasi momento.

Il Vostro Märklin-Team

1. Impiego commisurato alla destinazione

Questo prodotto costituisce una ferrovia in miniatura per bambini a partire dai 6 anni nello scartamento HO (scala 1:87).

- Tale treno può venire messo in funzione su impianti di ferrovia in miniatura, i quali siano equipaggiati con il binario C Märklin (si veda il contenuto della confezione).
- Tale treno può venire messo in funzione su impianti di ferrovia in miniatura, i quali siano equipaggiati con il binario K Märklin.

2. Avvertenze per la sicurezza

Leggete assolutamente le seguenti avvertenze di sicurezza prima del primo utilizzo di un prodotto Märklin.




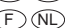
- **Gli alimentatori "switching" da rete per giocattoli non sono adatti affinché vengano utilizzati come oggetti di gioco. Tale utilizzo deve avvenire sotto costante sorveglianza dei genitori.**
- **Vogliate assolutamente precisare ai Vostri bambini questo fatto, di impiegare l'alimentatore "switching" da rete soltanto in modo corrispondente alla sua destinazione.**
- **Vogliate assolutamente mettere in guardia i Vostri bambini sui pericoli delle rete elettrica domestica.**

- **Esaminate visivamente ad intervalli regolari contro i danneggiamenti (a seconda della rispettiva frequenza dell'esercizio di gioco), come minimo 1 x per settimana, l'alimentatore "switching" da rete ed i suoi cavi di collegamento in condizione di sezionamento dalla rete elettrica domestica. In caso del più minuscolo sospetto di un danneggiamento l'alimentatore "switching" da rete deve venire nuovamente impiegato soltanto dopo la riparazione tramite il Servizio Riparazioni Märklin.**
- L'alimentatore "switching" da rete deve venire collegato soltanto ad una presa di rete elettrica con la tensione di rete specificata sulla targhetta dei dati dell'alimentatore "switching" da rete.
- Tale alimentatore "switching" da rete è progettato esclusivamente per l'utilizzo in ambienti asciutti.
- Tale alimentatore "switching" da rete non è affatto un giocattolo. Esso serve all'alimentazione di corrente dell'impianto di ferrovia in miniatura.
- Durante il trasporto dell'alimentatore "switching" da rete questo non deve mai venire sostenuto dal conduttore di rete oppure dal cavo di collegamento.
- Tale prodotto deve venire impiegato soltanto in ambienti chiusi.
- Non immagazzinate tale prodotto sotto un irraggiamento solare diretto, forti oscillazioni di temperatura oppure elevata umidità dell'aria.
- La locomotiva non deve venire alimentata nello stesso tempo con più di una sorgente di potenza.
- **AVVERTENZA!** Non adatto ai bambini sotto i 3 anni. Per motivi funzionali i bordi e le punte sono spigolosi. Pericolo di asfissia, poiché le parti piccole e spezzabili potrebbero essere ingerite. Un utilizzo improprio del componente di rete può condurre ad una scossa elettrica.
- **ATTENZIONE!** Qualora avvenga un difetto in un rotabile del treno, tale rotabile danneggiato non deve più venire ulteriormente utilizzato.
- I LED incorporati corrispondono alla categoria di laser 1 secondo la Norma EN 60825-1.

2.1 Avvertenze importanti

- Le istruzioni di impiego costituiscono parte integrante del prodotto e devono pertanto venire conservate, nonché consegnate insieme in caso di cessione del prodotto ad altri.
- Deve essere impiegato solamente l'accluso alimentatore "switching" da rete 66361.
- Manutenzione, tenuta in efficienza e riparazioni possono venire eseguite soltanto da parte di adulti.
- La locomotiva deve venire impiegata nell'esercizio del gioco soltanto con il mantello montato.
- Per le riparazioni o le parti di ricambio, contattare il rivenditore Märklin.

3. Corredo di fornitura

- Treno a 4 elementi
- 12 binari C curvi 24130
- 4 binari C da 172 mm 24172
- 4 binari C da 188 mm 24188
- 1 Scatola di connessione Digital 60116
- 1 alimentatore "switching" 66361
- 1 Mobile Station 60657
- 1 Istruzioni di impiego 
- 1 Istruzioni di impiego 
- 1 Istruzioni di impiego Mobile Station 
- 1 Istruzioni di impiego Mobile Station 
- 1 Istruzioni di impiego alimentatore "switching"
- 1 Opuscolo Come incominciare
- 1 Certificato di garanzia

4. Dati Tecnici

Alimentatore "switching" da rete:

ingresso 230 V AC,
uscita 18 V DC, 36 VA

Alimentazione treno: max 22 V

Tensione di alimentazione del treno: max 13 VA

Scartamento H0 (scala 1:87)

4.1 Protezione contra sobrecarga

Una protezione incorporata dal sovraccarico protegge l'alimentatore "switching" da rete e la scatola di connessione Digital contro i danni in caso di sovraccarico oppure corto circuito. Le locomotive rimangono tutte ferme (si veda il punto 10).

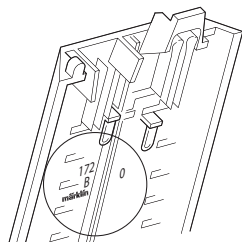
5. Avvertenze per la prima messa in esercizio

- L'alimentatore "switching" da rete non deve ancora venire innestato nella presa.
- Montare l'impianto in conformità al punto 6.

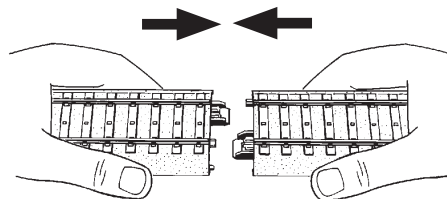
6. Preparativi

6.1 Montaggio e connessione dei binari

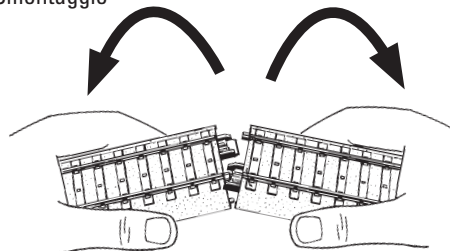
Durante il montaggio si presti attenzione ai numeri dei binari e alla loro sequenza! Tale numero si trova sul lato inferiore del binario.



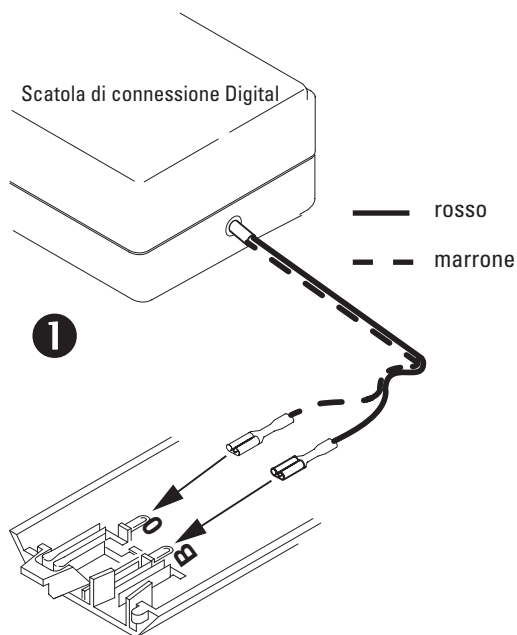
Innesto dei binari



Smontaggio



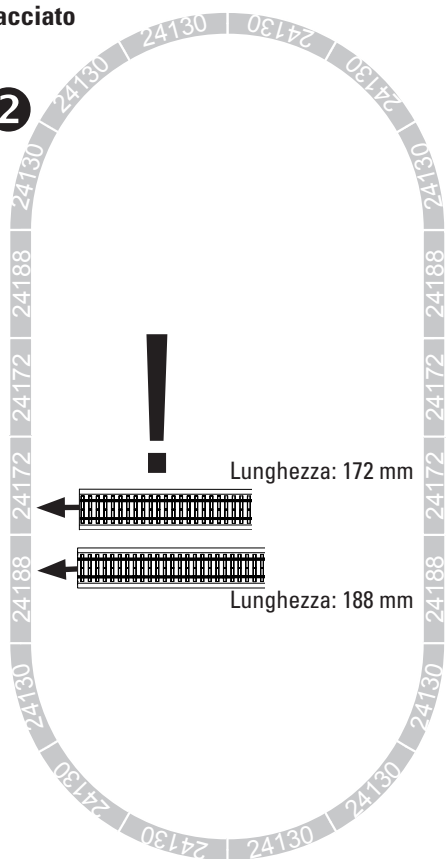
Innestare la scatola di connessione Digital su un binario a piacere in conformità allo schizzo.



Dopo che la scatola di connessione Digital è collegata, i binari vengono collegati tra loro in modo corrispondente allo schizzo successivo.

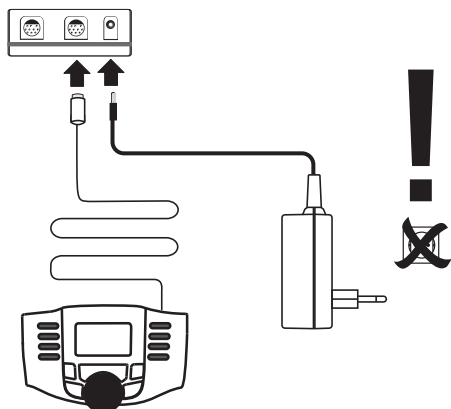
Tracciato

2

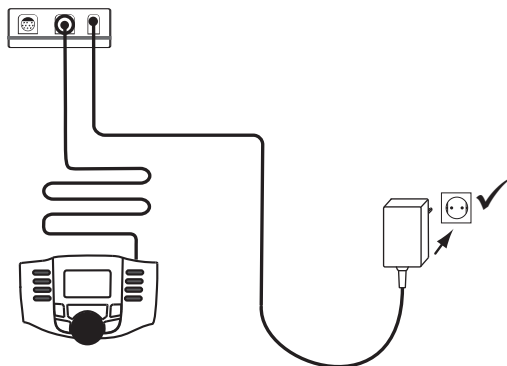


Vogliate collegare la Mobile Station e l'alimentatore "switching" da rete alla scatola di connessione Digital.

3



Quando la Mobile Station e l'alimentatore "switching" da rete sono collegati alla scatola di connessione Digital, l'alimentatore "switching" da rete può venire collegato alla presa da innesto della rete elettrica domestica.



Nel fare questo, vogliate prestare attenzione affinché i lavori all'impianto di binari vengano sempre eseguiti in condizioni esenti da corrente.

7. Azionamento

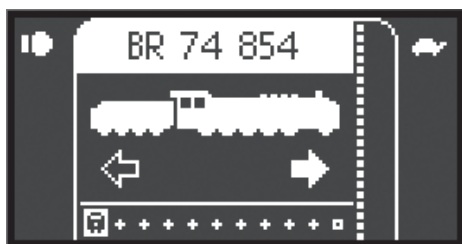
Sulla Vostra Mobile Station Voi trovate le seguenti indicazioni.



Collocate la Vostra locomotiva sul binario, dopodiché vogliate premere sul tasto Stop per dare la via libera all'impianto di binari. Dopo un breve intervallo appare mfx sul visore e lampeggia. In questo modo viene mostrato che la locomotiva viene riconosciuta ed i suoi dati acquisiti.



Quando questo procedimento è concluso con successo, la locomotiva viene memorizzata nella prima locazione libera con nome, funzioni e con il simbolo.



Adesso la locomotiva è pronta per la marcia.



7.1 Comando di una locomotiva

Mediante rotazione sul regolatore di marcia la locomotiva viene accelerata, la rotazione diretta in senso contrario sul regolatore di marcia frena la locomotiva.

Commutazione della direzione di marcia tramite pressione del regolatore di marcia con la locomotiva ferma.

Arresto di emergenza mediante una pressione del tasto „Stop“.

Se si premono i tasti accanto ad un simbolo di funzione, questa funzione viene attivata o rispettivamente disattivata.

Avvertenza: se viene selezionata una nuova locomotiva e la Mobile Station si trova su una posizione di velocità qualsivoglia, allora la locomotiva appena deselezionata continua a marciare con questa velocità impostata per ultima. Solamente dopo una rinnovata selezione di questa locomotiva, può venire nuovamente comandata tale locomotiva.

Nelle istruzioni accluse alla Mobile Station potete trovare un'esauriente descrizione riguardo alle possibilità ed all'azionamento di tale apparato.

8. Caratteristiche della locomotiva

- Riconoscimento del tipo di funzionamento: automatico.
- **Tecnologia Mfx** per Mobile Station / Central Station. Nome di fabbrica: **BR 74 854**
- Per il funzionamento con altri apparati di comando tale locomotiva è impostata sull'indirizzo 78.
- Svariate funzionalità commutabili.
- Regolazione dei parametri della locomotiva (indirizzo, ritardo di avviamento/frenatura (ABV), velocità massima): tramite Control Unit, Mobile Station oppure Central Station.
- Illuminazione di testa dipendente dalla direzione di marcia.
- Nel funzionamento analogico si hanno a disposizione solamente le funzioni di marcia e di commutazione dei fanali.

8.1 Funzioni commutabili

Il Mobile Station può attivare 16 funzioni digitali della locomotiva.

Funzioni commutabili	f0 - f3 f4 - f7
Illuminazione di testa, accesa/spenta	Funktion 0
ABV, spenta/accesa	Funktion 4

9. Avvertenze per il funzionamento

Esercizio 2 treni

- **Deve venire utilizzato soltanto un alimentatore "switching" da rete ed una sola scatola di connessione Digital.**

L'accluso alimentatore "switching" da rete è sufficiente per l'alimentazione di 2 treni al max.

Con la Mobile Station si può selezionare la locomotiva da comandare di volta in volta.

10. Difetti nel funzionamento

- Se il treno non marcia, vogliate verificare se i collegamenti sono connessi in conformità al punto 6.
- Verificate se sull'impianto sussiste un corto circuito, un sovraccarico oppure un rotabile è sviato dal binario. Eliminate il corto circuito o rispettivamente il sovraccarico mediante riduzione degli utilizzatori di corrente (locomotive,

carrozze illuminate ecc.), collocate nuovamente sulle rotaie il rotabile sviato.

- Qualora sia danneggiata la locomotiva, non si utilizzi più tale locomotiva. Qualora sia danneggiato un altro rotabile, si escluda questo dal treno e non lo si usi più.

11. Pulizia e manutenzione

- Vogliate controllare se sugli assi si trovano capelli oppure sporcizia ed eliminate dagli assi questi contaminanti se necessario con l'aiuto di una pinzetta.
- Il treno può venire pulito con un panno asciutto esente da lanugine.
- Ulteriori avvertenze di manutenzione potete trovarle sotto il Punto 15.

12. Smaltimento




Avvertenze per la protezione ambientale: I prodotti che sono contraddistinti con il bidone della spazzatura cancellato alla fine della loro durata di vita non possono venire eliminati mediante i normali rifiuti domestici, bensì devono essere conferiti ad un apposito punto di raccolta per il riciclaggio di apparecchi elettrici ed elettronici. Il simbolo su tale prodotto, le istruzioni di impiego oppure la confezione dà avviso riguardo a ciò. I materiali costituenti sono riutilizzabili in conformità al loro contrassegno. Con il riutilizzo, la valorizzazione delle sostanze oppure altre forme di valorizzazione delle vecchie apparecchiature Voi fornite un importante contributo alla protezione del nostro ambiente. Vi preghiamo di richiedere i punti di smaltimento autorizzati presso la Vostra amministrazione municipale.

Per maggiori informazioni:

www.maerklin.com/en/imprint.html

13. Simboli e significato

 Indica la conformità a tutti i fondamentali requisiti di sicurezza e di sanità.



Trasformatore per giocattoli



Tensione nominale

14. Garanzia

Prestazioni di garanzia e garanzia in conformità all'accluso certificato di garanzia.

- Per riparazioni Vi preghiamo di rivolgerVi al Vostro rivenditore specialista Märklin oppure

Gebr. Märklin & Cie. GmbH

Reparaturservice

Stuttgarter Str. 55 - 57

73033 Göppingen

Germany

Tel: + 49 7161 608 222

E-Mail: Service@maerklin.de

Märklin Start up può venire ampliato e trasformato con Märklin H0 oppure Märklin Digital. FateVi consigliare a questo proposito da un rivenditore specialista Märklin.

Bästa kund!

Det gläder oss att Ni valt att införskaffa en produkt ur Märklins breda, högkvalitativa sortiment. Märklins över 150-åriga historia borgar för att varje enskild produkt tillverkas med den kvalitet och de förstklassiga tekniska prestanda som i alla tider utmärkt Märklins marknadsledande produktion. Det finns som synes många argument som talar för Märklin.

Vi önskar Er lycka till med och hoppas Ni får mycken glädje av Er nya Märklin-produkt, som är tillverkad med största noggrannhet och passion för teknik.

Har Ni förslag och idéer, så står vi alltid till Ert förfogande.

Ert Märklin-team

1. Produktens användningsområde

Denna produkt är en modelljärnväg med spårvidd H0 (skala 1:87), avsedd för barn från 6 år.

- Tåget kan köras på modelljärnvägar utrustade med C-skenor (se förpackningsinnehåll).
- Tåget kan köras på Märklins H0 K-skenor.

2. Säkerhetsföreskrifter

Följande säkerhetsföreskrifterna måste ovillkorligen läsas igenom innan denna Märklinprodukt används för första gången.

Delar för anslutning till starkström/hushållsström avsedda för leksakernas drivning får aldrig användas som leksaker.

- **Användning av elkomponenter för starkström måste alltid övervakas av vuxna personer, t.ex. föräldrar.**
- **Man måste förklara för barnen att elkomponenter för anslutning till starkström aldrig får användas till annat än vad de är avsedda för.**
- **Man måste förklara riskerna med hushållsströmmen för barnen.**
- **Koppla bort nätenheten från hushålls-elen och kontrollera med jämna mellanrum den urkopplade nätenheten och anslutningskabeln, minst en gång per vecka, så att inga synbara skador uppstått. Vid minsta misstanke att någon skada uppstått, på nätenheten eller dess kabel, får nätenheten ej användas förrän skadan åtgärdats av Märklins reparationservice (Märklin-Reparatur-Service).**

- Nätenhetens stickkontakt får endast anslutas till hushålls-elen elurtag om elurtaget är märkt med och ger samma elspänning som anges på nätenheten.
- Nätenheten får endast användas i helt torra rum och utrymmen.
- Nätenheten är ingen leksak. Den får endast användas som strömförsörjare till modelljärnvägen.
- Vid transport eller förflyttning av nätenheten får denna aldrig lyftas eller bäras genom att man håller/lyfter den i anslutningskabeln.
- Produkten får endast användas inomhus i slutna rum.
- Förvara inte produkten i direkt solsken, på platser med häftiga temperaturväxlingar och/eller med hög luftfuktighet.
- Loket får endast anslutas till en enda strömkälla.
- **WARNING!** Ej lämplig för barn under 3 år. Funktionsbetingade vassa kanter och spetsar. Kvävningsrisk på grund av smådelar som kann lossna. Felaktig användning av nätenheten kan leda till elöverslag och fysisk skada.
- **WARNING!** Uppkommer en skada på ett lok eller annat fordon, får det skadade loket/fordonet inte användas mer.
- Inbyggda LED (lysdioder) motsvarar laser-klass 1 enligt Ennorm 60825-1.

2.1 Observera: Viktigt

- Bruksanvisningen är en del av denna produkt och måste därför sparas och alltid medfölja produkten vid ett eventuellt ägarbyte.
- Endast den bifogade nätenheten 66361 får användas
- Underhåll, skötsel och reparationer får endast göras genom vuxna personers försorg.
- Loket får endast köras med monterad kåpa/kaross.
- För reparationer samt för införskaffande av reservdelar vänder man sig till sin auktoriserade Märklin-handlare.

3. Satsens innehåll

Tåg bestående av 4 delar.

12 Böjda C-skenor 24130

4 Raka C-skenor 172 mm 24172

4 Raka C-skenor 188 mm 24188

1 Digital anslutningsbox 60116

1 Nätenhet 66361

1 Mobile Station 60657

- 1 Bruksanvisning (D) (GB) (F) (NL)
- 1 Bruksanvisning (E) (I) (S) (DK)
- 1 Bruksanvisning Mobile Station (D) (GB)
- 1 Bruksanvisning Mobile Station (F) (NL)
- 1 Bruksanvisning Nätenhet
- 1 Instruktionsbroschyr
- 1 Garantisedel

4. Tekniska data

Nätenhet: Ingång 230V AC,
Uttag: 18V DC/36VA

Strömförsörjning till tåget: max. 22 V

Effektförbrukning av tåget max. 13VA

Spårvidd H0 (Skala 1:87)

4.1 Överbelastning

En inbyggd överbelastningssäkring skyddar nätenheten och den digitala anslutningsboxen från att skadas vid överbelastning eller kortslutning. Alla loken stannar då (Se punkt 10).

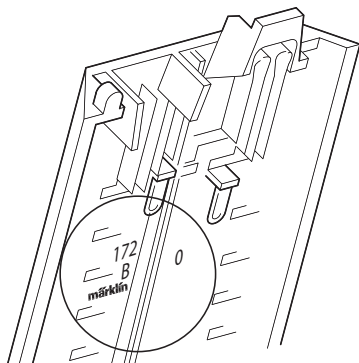
5. Anvisningar betr. användning för första gången

- Nätenheten får ännu inte anslutas till hushållselen eller stickas in i väggkontakten.
- Anläggningen skall byggas upp och sättas samman enligt punkt 6.

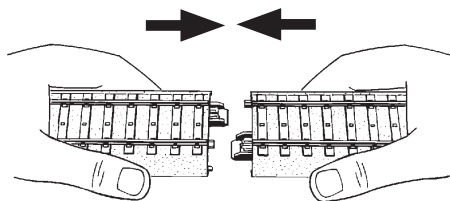
6. Förberedelser

6.1 Spåranslutning och anläggningsbygger Vid uppbyggnad av anläggningen:

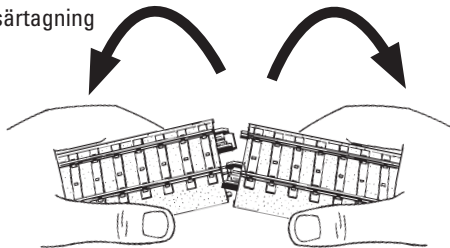
Beakta skenornas numrering och ordningsföljd!
Skenans nummer återfinns på rälsens undersida.



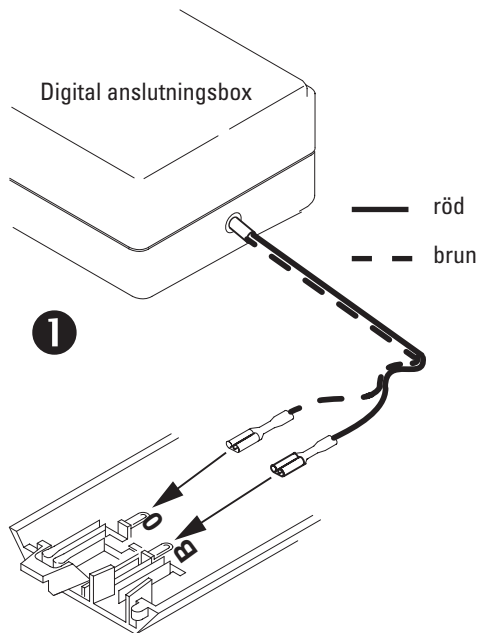
Sammansättning av skenorna



Isärtagning



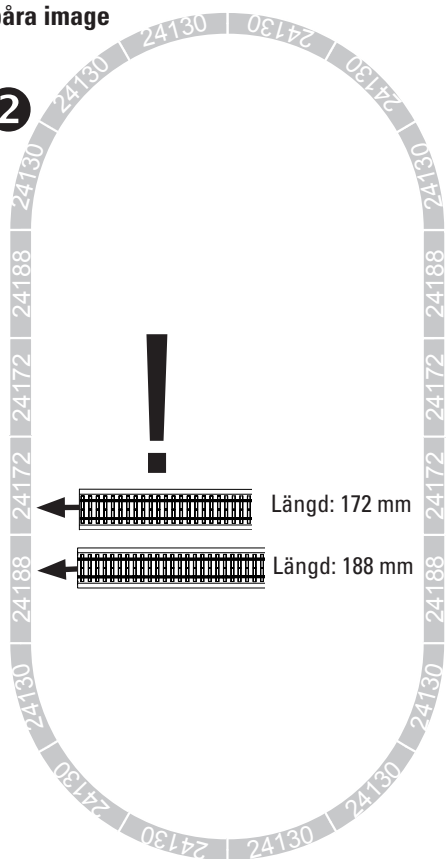
Den digitala anslutningsboxen kan kopplas in på den önskade skenan, se skissen.



Efter att man anslutit den digitala anslutningsboxen till rälsen sätter man samman övriga skenor, så som visas på nedanstående skiss.

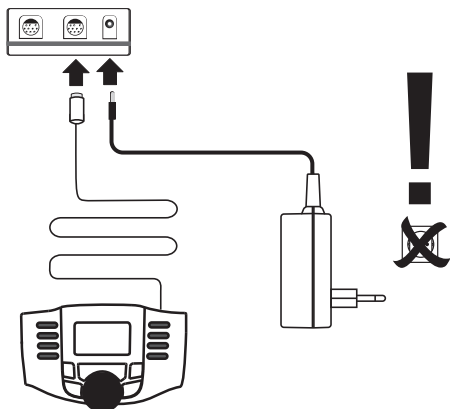
Spåra image

2

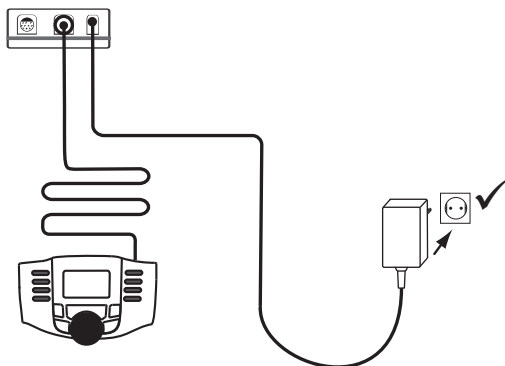


Anslut din Mobile Station och nätenheten till den digitala anslutningsboxen.

3



Är nu Mobile Station och nätenheten anslutna till den digitala anslutningsboxen, så kan man ansluta nätenheten till hushållselen.



OBSERVERA att allt arbete med rälsen och modelljärnvägen endast får göras med strömmen avbruten.

7. Idrifttagning

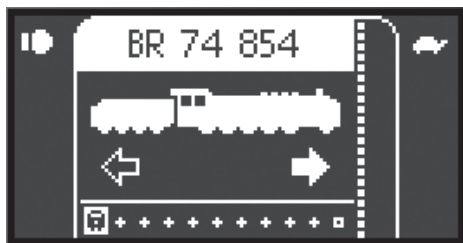
Du ser följande bild på din Mobile Station.



Ställ loket på spåret, tryck därefter på stoppknappen och vänta. Efter en liten stund syns den blinkande texten „mfx” på displayen. Detta visar att loket anslutits och att lokets data läses in.



Lyckas inläsningen skrivs loket in på första lediga plats med namn, funktioner och symbol.



Nu är loket körklart.



7.1 Körning av loket

Genom att vrida på körkontrollens knapp medurs ökar man lokets hastighet. Vrider man körkontrollens knapp moturs bromsas loket in.

När loket står stilla ändrar man lokets körriktning genom att trycka på körkontrollens knapp.

Nödstopp erhålls genom att man trycker på "Stop"-knappen. Trycker man på en knapp med funktionsymbol kopplas denna funktion på eller av.

OBSERVERA: Väljs ett nytt lok och Mobile Station är inställd på en viss hastighet, så kör det nyvalda loket iväg med den på körkontrollen senast inställda hastigheten. Först efter att på nytt ha valt det aktuella loket kan lokets hastighet ändras.

I bruksanvisningen som medföljer Mobile Station finns en utförlig beskrivning om körkontrollens funktioner och hur man använder den.

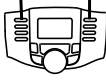
8. Lokets egenskaper

- Driftsättet igenkänns automatiskt.
- **Mfx-teknologi** för Mobile Station / Central Station. Namn från tillverkaren: **BR 74 854**
- För körning med andra typer av körkontroller ställs loket in på adress 78.
- Olika inställbara funktioner.

- Inställning av lokparametrar (Adress, acceleration/bromsfördröjning (ABV), toppfart): Via Control Unit, Mobile Station eller Central Station.
- Körriktningensberoende frontbelysning.
- Vid analog körning är endast den automatiska ljusväxlingsfunktionen tillgänglig.

8.1 Manövrera en funktion

Mobile Station kan utlösa upp till 16 digitala lokfunktioner.

	f0 - f3 f4 - f7
Ställbara funktioner	
Frontstrålkastare, till/från	Funktion 0
ABV, från/till	Funktion 4

9. Drifthanvisningar

Körning med 2 tåg

ENDAST en enda nätenhet och en enda digital anslutningsbox får användas till anläggningen!

Den medföljande nätenhet räcker som strömförsörjning till maximalt 2 tåg.

Med Mobile Station kan man välja vilket lok som ska styras.

10. Funktionsstörningar

- Om tåget inte fungerar: Kontrollera att anslutningskablarna till rälsen är korrekt anslutna, se punkt 6.
- Kontrollera om någon form av kortslutning eller överbelastning på anläggningen föreligger. Detta kan t.ex. bero på ett ursparat lok eller vagn. Åtgärda kortslutningen genom att ställa tillbaka det ursparade loket/vagnen på rälsen - eller om det är en överbelastning: Prova med att minska antalet strömförbrukare (lok, vagnar med belysning etc.) på anläggningen.
- Är loket skadat får loket inte längre användas. Är en vagn skadad eller annat fordon skadat avlägnas detta från tåget och får ej användas mer.

11. Rengöring och underhåll

- Kontrollera hjulaxlarna så att inte smuts, hårstrån, damm eller annat belastar hjul och hjulaxlar. Hjul och hjulaxlar rensas enklast med en pincett.
- Tåget kan torkas av med en torr, luddfri duk.
- Ytterligare information om skötsel och underhåll återfinns under Punkt 15.

12. Hantering som avfall



Tänk på miljön: Produkter markerade med den överkorsade soptunnan får efter att de förbrukats inte kastas tillsammans med vanliga hushållssopor.

De måste lämnas till en återvinningssentral för elavfall och elektronik. Symbolen återfinns på själva produkten, på förpackningen eller i bruksanvisningen. Materialet i de markerade produkterna är återvinningsbart. Genom att lämna dem till återvinning lämnar vi alla ett viktigt bidrag till skyddet och bevarandet av vår egen miljö. Du kan vända Dig till de miljöansvariga på Din hemkommun för vidare upplysningar om närmsta återvinningssentral.

Mer information:

www.maerklin.com/en/imprint.html

13. Symboler och vad de betyder



Visar produkternas alla egenskaper ur säkerhetssynpunkt och alla hälsorisker vid användandet.



Transformatordriven leksak



Nominell spänning

14. Garanti

Responsabilidad y garantía conforme al documento de garantía que se adjunta.

- För reparationer vänder man sig till sin Märklin-fackhandel eller till

Gebr. Märklin & Cie. GmbH
Reparaturservice
Stuttgarter Str. 55 - 57
73033 Göppingen
TYSKLAND
Tel: 0049 7161 608 222
email: Service@maerklin.de

Märklin Start up kan byggas ut och kompletteras med Märklin H0 och Märklin Digital. Enklast är att fråga en kunnig Märklin-fackhandlare till råds.



Højtærede kunde,

Vi er glade for, at du har besluttet dig for et produkt fra Märklin. Med sin over 150årige firmahistorie beviser Märklin hver dag på ny, at hvert enkelt produkt står for tradition, kvalitet, tekniske innovationer og en succesfuld ledende position på markedet. Du ser, at mange argumenter taler for Märklin.

Vi ønsker dig god fornøjelse og megen glæde med dit nye Märklin-produkt, som vi har fremstillet til dig med den største omhu og lidenskab.

Hvis du har forslag og ideer, står vi gerne og altid til din rådighed.

Dit Märklin-Team

1. Tilsigtet anvendelse

Dette produkt er en modeljernbane til børn fra 6 år og opæfter med sporbredden HO (målestok 1:87).

- Toget kan benyttes på modelbaneanlæg, som er udstyret med Märklin C-spor (se pakkens indhold).
- Toget kan benyttes på modelbaneanlæg, som er udstyret med Märklin K-spor.

2. Sikkerhedsanvisninger

Læs ubetinget følgende sikkerhedsbemærkninger før Märklin-produktet anvendes for første gang.

- **Strømforsyninger til legetøj er ikke egnet at blive anvendt som legetøj. Anvendelsen skal hele tiden ske under forældrenes opsyn.**
- **Gør ubetinget børnene opmærksom på, at strømforsyningen må bruges efter hensigten.**
- **Gør ubetinget børnene opmærksomme på farerne ved lysnettet.**
- **Se regelmæssigt (alt efter hvor hyppigt legetøjet anvendes), mindst 1 x om ugen, i afbrudt tilstand efter, om strømforsyningen og tilslutningsledningen til lysnettet er beskadiget. Ved den mindste mistanke om beskadigelse må strømforsyningen først anvendes igen, når den er blevet grundigt repareret af Märklins reparationservice.**
- Strømforsyningen må kun tilsluttes en stikkontakt, der har den netspænding, der er angivet på strømforsyningens typeskilt.
- Strømforsyningen er udelukkende beregnet til brug i tørre rum.
- Strømforsyningen er ikke noget legetøj. Den anvendes til at forsyne en modeltogbane med-

strøm.

- Ved transport af strømforsyningen, må denne aldrig holdes i tilslutningskablet.
- Produktet må kun anvendes indendørs.
- Opbevar ikke produktet i direkte sollys, ved stærke temperaturudsving eller ved høj luftfugtighed.
- Lokomotivet må kun forsynes fra én kraftkilde.
- **BEMÆRK!** Ikke egnet til børn under 3 år. Skarpe kanter og spidser pga. funktionen. Kvælningsfare pga. små dele, der kan brække af og sluges. Misbrug af strømforsyningen kan forårsage elektrisk stød.
- **BEMÆRK!** Skulle der opstå en skade på et af togets led, må det beskadigede led ikke anvendes mere.
- De indbyggede lysdioder svarer til laserklasse 1 i henhold til normen EN 60825-1.

2.1 Vigtige bemærkninger

- Brugsanvisningen er en del af produktet og skal derfor gemmes og medfølge, hvis produktet gives videre til andre.
- Må kun anvendes med den medfølgende kontaktstrømforsyning 66361.
- Service, vedligeholdelse og reparationer må kun udføres af voksne.
- Lokomotivet må i legedrift kun benyttes med påsat hus.
- For reparation eller reservedele bedes De henvende Dem til Deres Märklinforhandler.

3. Leverancens omfang:

Tog 4-delt

12 buede C-spor 24130

4 lige C-spor 172 mm 24172

4 lige C-spor 188 mm 24188

1 Digital tilslutningsboks 60116

1 strømforsyning 66361

1 Mobile Station 60657

1 Brugsanvisning

1 Brugsanvisning

1 Brugsanvisning Mobile Station

1 Brugsanvisning Mobile Station

1 Brugsanvisning strømforsyning

1 Brochure Påstigning

1 Garantibevis

4. Tekniske data

Strømforsyning fra DC-DC-omformere:

Indgang 230V AC

udgang 18V DC/36 VA

Strømforsyning af tog: max. 22 V

Strømforsøg af toget max. 13VA

Echelle H0 (1/87)

4.1 Överbelastningskydd

En integreret overbelastningsikring beskytter omformeren og den digitale tilslutningsboks mod skader i tilfælde af overbelastning eller kortslutning. Lokomotiverne bliver alle stående (se punkt 10).

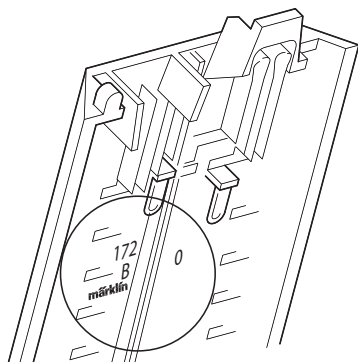
5. Når toget bruges for første gang

- Strømforsyningen til lysnettet må ikke sættes i stikkontakten endnu.
- Montér anlægget jfr. punkt 6.

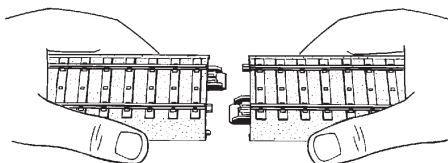
6. Forberedelser

6.1 Tilslutning af spor og montage

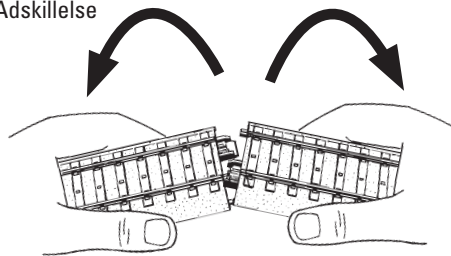
Vær ved opbygning opmærksom på skinnernes numre og rækkefølge! Nummeret befinder sig på undersiden af skinnen.



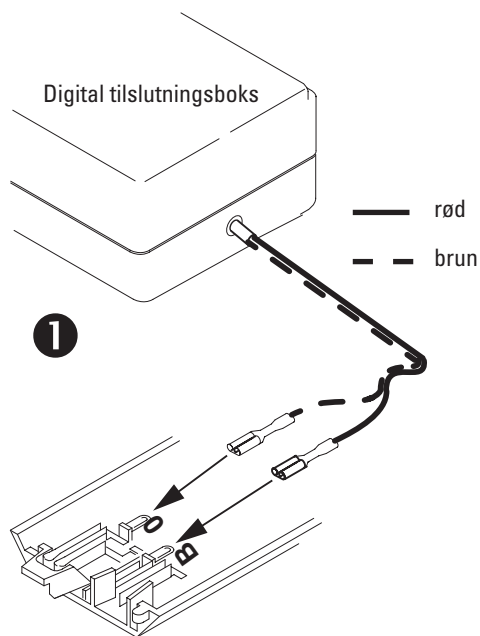
Sammensætning



Adskillelse



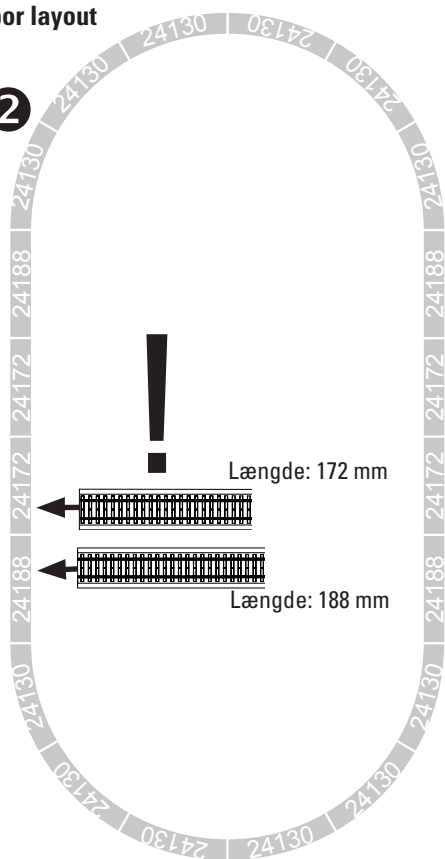
Tilslut den digitale tilslutningsboks til en valgfri skinne iht. skitsen.



Efter tilslutning af den digitale tilslutningsboks, sættes skinnerne sammen iht. følgende skitse.

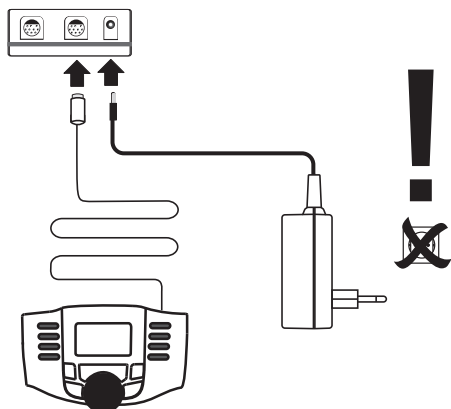
Spor layout

2

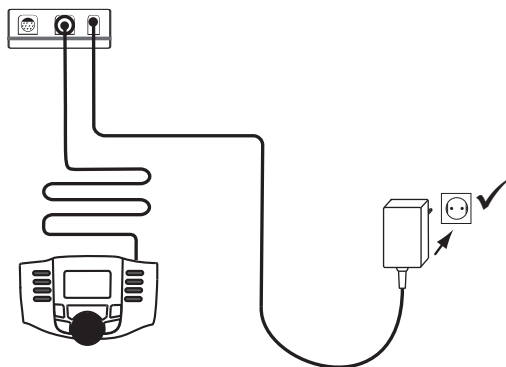


Forbind den mobile station og omformeren med den digitale tilslutningsboks.

3



Når den mobile station og omformeren er tilsluttet den digitale tilslutningsboks, kan omformeren tilsluttes strømnettets stikdåse.



Husk, at opgaver på skinneanlægget altid skal gennemføres i strømløs tilstand.

7. Idriftsættelse

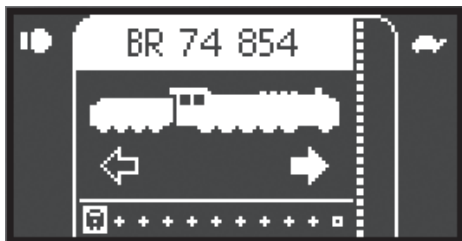
Den mobile station viser følgende.



Stil lokomotivet på skinnerne, tryk derefter på knappen stop, for at frigive skinneanlægget. Efter kort tid vises mfx på displayet og blinker. Dermed vises, at lokomotivet er blevet genkendt og at dataene indlæses.



Efter vellykket afslutning af denne proces, gemmes lokomotivet på den første fri plads med navn, funktioner og symbol.



Lokomotivet er nu klar til kørsel.



7.1 Styring af lokomotivet

Lokomotivet accelererer ved at dreje på kørselsregulatoren, modsat bevægelse bremser lokomotivet. Lokomotivets kørselsretning kan ændres ved at trykke på regulatoren mens lokomotivet står stille. Nødstop foretages ved at trykke på "Stop".

Trykkes knappen ved siden af funktionssymbolet, aktiveres/deaktiveres den pågældende funktion.

Bemærk: Vælges et nyt lokomotiv og er den mobile station indstillet på en valgfri hastighedsposition, kører det netop valgte lokomotiv videre med den sidst indstillede hastighed. Lokomotivet kan først styres efter gentaget valg af dette lokomotiv.

I vedlagte vejledning til den mobile station findes en udførlig beskrivelse af muligheder og betjening af enheden.

8. Lokomotivets egenskaber

- Registrering af driftsarten: automatisk.
- **Mfx-teknologi** til Mobile Station / Central Station.
Navn af fabrik: **BR 74 854**
- Til drift med andre styringsenheder er lokomotivet indstillet på adresse 78.
- Diverse styrbare funktioner.

- Indstilling af lokomotivparametrene (adresse, kørsels-/bremseforsinkelse (ABV), maksimalhastighed): Via Control Unit, Mobile Station eller Central Station.
- Køreretningsafhængig frontbelysning.
- I analogdrift er det kun køre- og lysskiftefunktionerne, der er tilgængelige.

8.1 Skifte funktion

Mobile Station kan udløse 16 digitale funktioner på lokomotiverne.

	f0 - f3 f4 - f7
Styrbare funktioner	
Frontbelysning, til/fra	Funktion 0
ABV, fra/til	Funktion 4

9. Driftsanvisninger

Drift med 2 tog

Der må kun anvendes en omformer og en digital tilslutningsboks.

Den medfølgende kontaktstrømforsyning er tilstrækkelig til drift af maks. 2 tog.

Med den mobile station er det muligt at det valgfrie lokomotiv, der ska styres.

10. Funktionsforstyrrelser

- Hvis toget ikke kører, check så, om stikkene er tilsluttet jfr. punkt 6.
- Check om der foreligger en kortslutning, en overbelastning på anlægget eller om et køretøj er afsporet. Fjern kortslutningen hhv. overbelastningen ved reduktion af strømforbrugerne (lokomotiver, belyste vogne etc.), sæt det afsporede køretøj tilbage på skinnerne.
- Hvis lokomotivet er beskadiget, må lokomotivet ikke længere benyttes. Hvis et andet af togets led er beskadiget, fjernes dette led fra toget og anvendes ikke mere.

11. Rengøring og vedligeholdelse

- Kontroller om der er kommet hår eller snavs på akslerne og fjern i givet fald med en pincet dette snavs fra akslerne.
- Toget kan tørres af med en tør, fnugfri klud.
- Yderligere plejeinformationer findes under punkt 15.

12. Bortskafning



Anvisninger til miljøbeskyttelse:

Produkter, der er mærket med en overstreget affaldsspand, må ved afslutningen af deres levetid ikke bortskaffes sammen med det normale

husholdningsaffald, men skal afleveres ved et indsamlingssted for genbrug af elektriske og elektroniske apparater. Symbolet på produktet, brugsanvisningen eller emballagen gør opmærksom herpå. Materialerne kan genbruges jævnfør deres mærkning. Med genbrug af materialet og andre former for genbrug af brugte apparater yder du et vigtigt bidrag til beskyttelsen af vort miljø. Spørg hos din kommune, hvor du finder det rigtige indsamlingssted.

Yderligere informationer:

www.maerklin.com/en/imprint.html

13. Symboler og betydning



iviser overholdelsen af alle grundlæggende sikkerheds og sundhedskrav.



Transformator legetøj



Tilladt spænding

14. Garanti

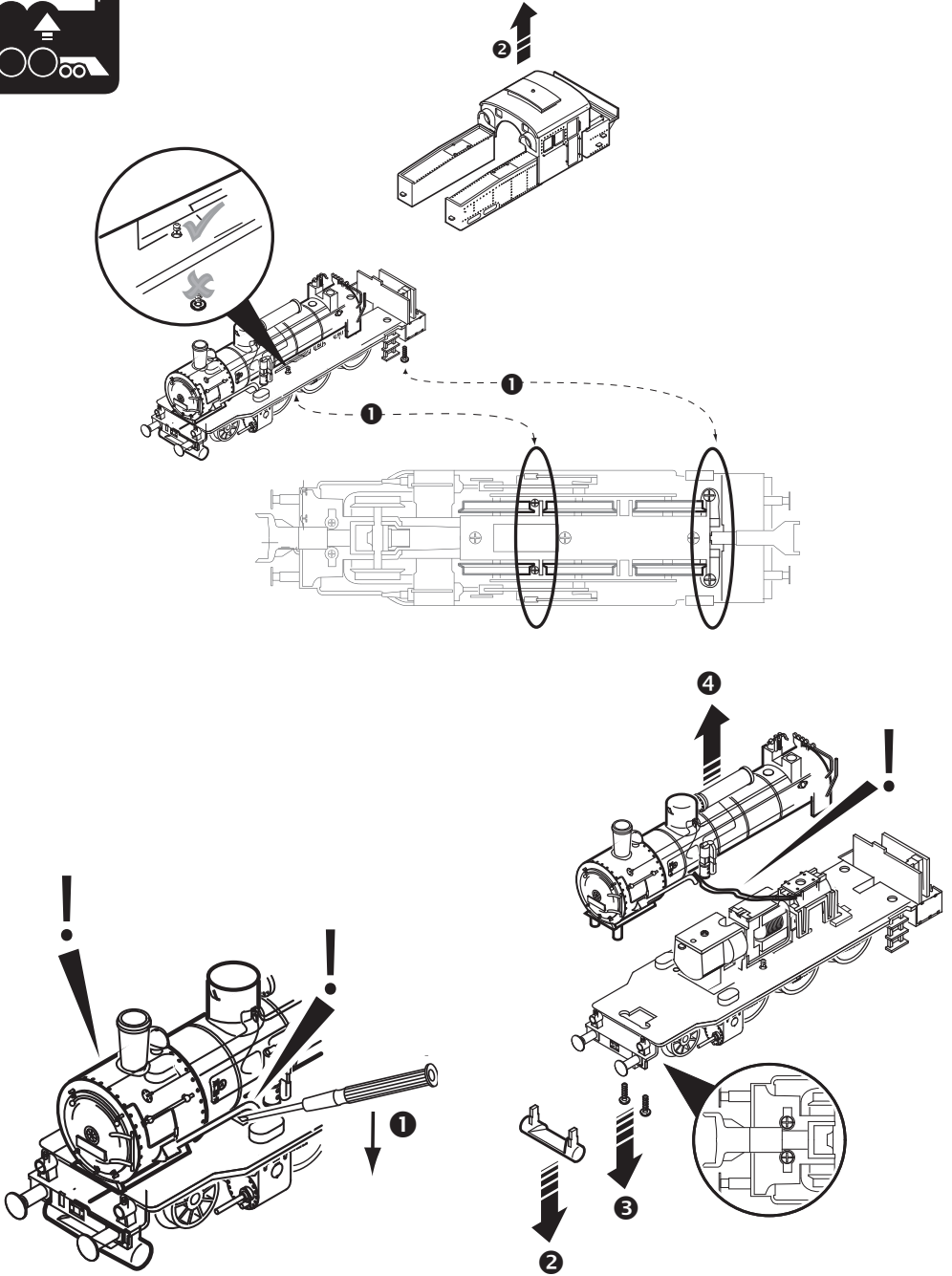
Garanti ifølge vedlagte garantibevis.

- I tilfælde af reparationer ret da henvendelse til din Märklin-forhandler eller til

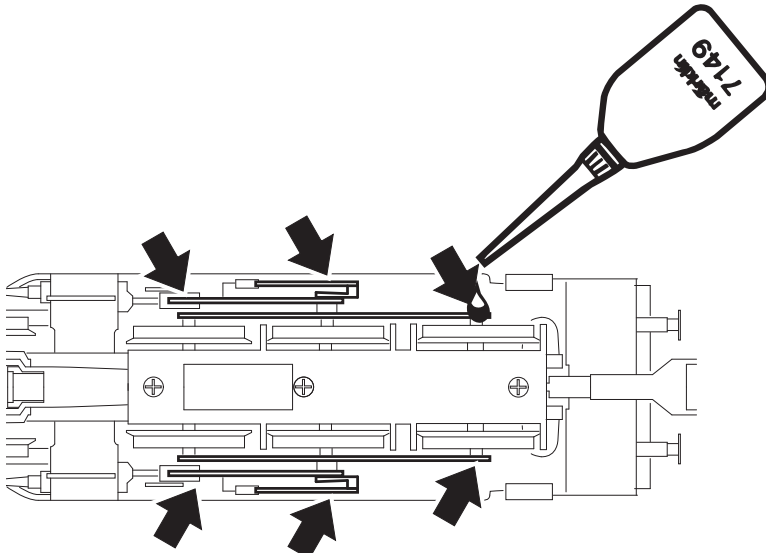
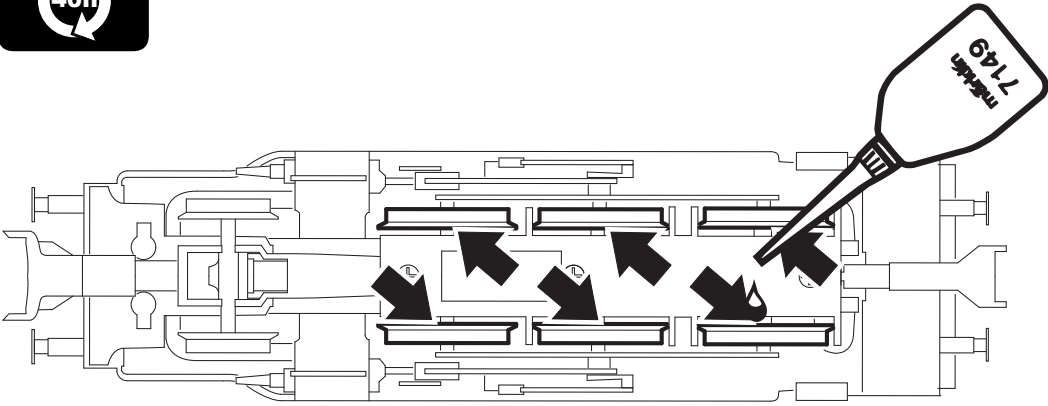
Gebr. Märklin & Cie. GmbH
Reparaturservice
Stuttgarter Str. 55 - 57
73033 Göppingen
Germany
Tel:+49 7161 608 222
E-mail: Service@maerklin.de

Märklin Start up kann suppleres og udbygges med Märklin H0 eller Märklin Digital. Lad dig rådgive om det af en Märklin forhandler.

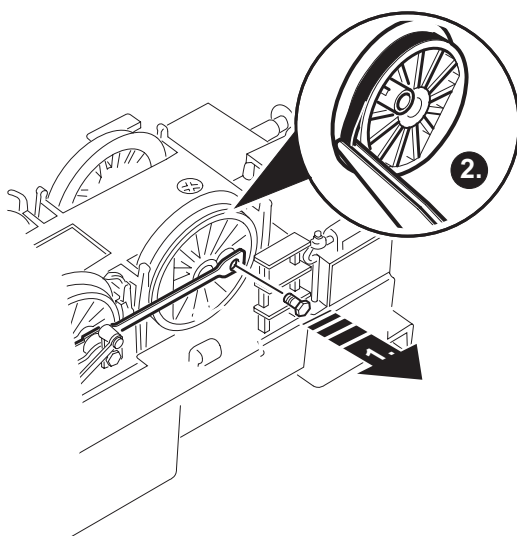
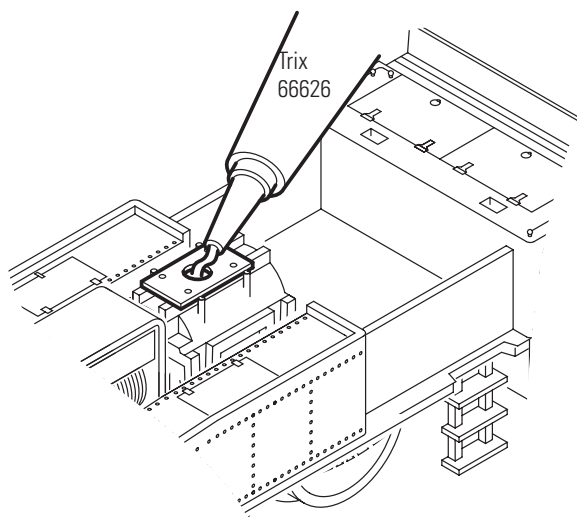
15.



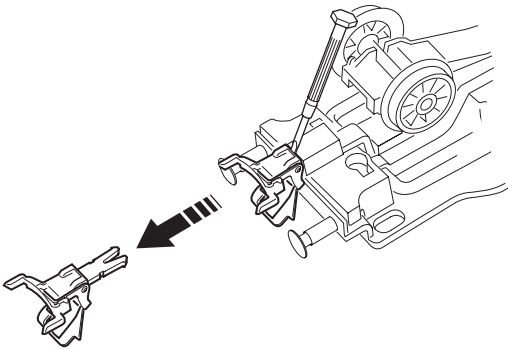
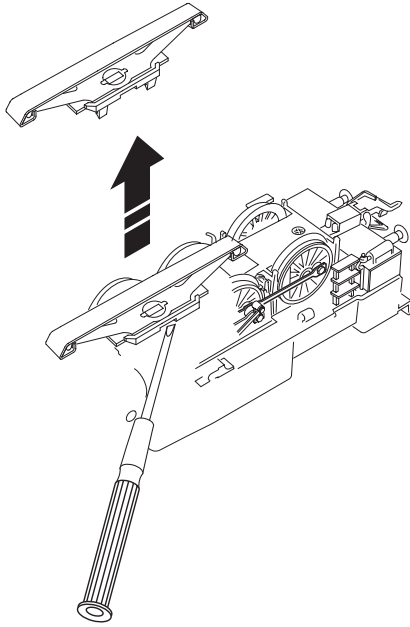
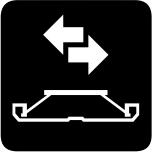
15.



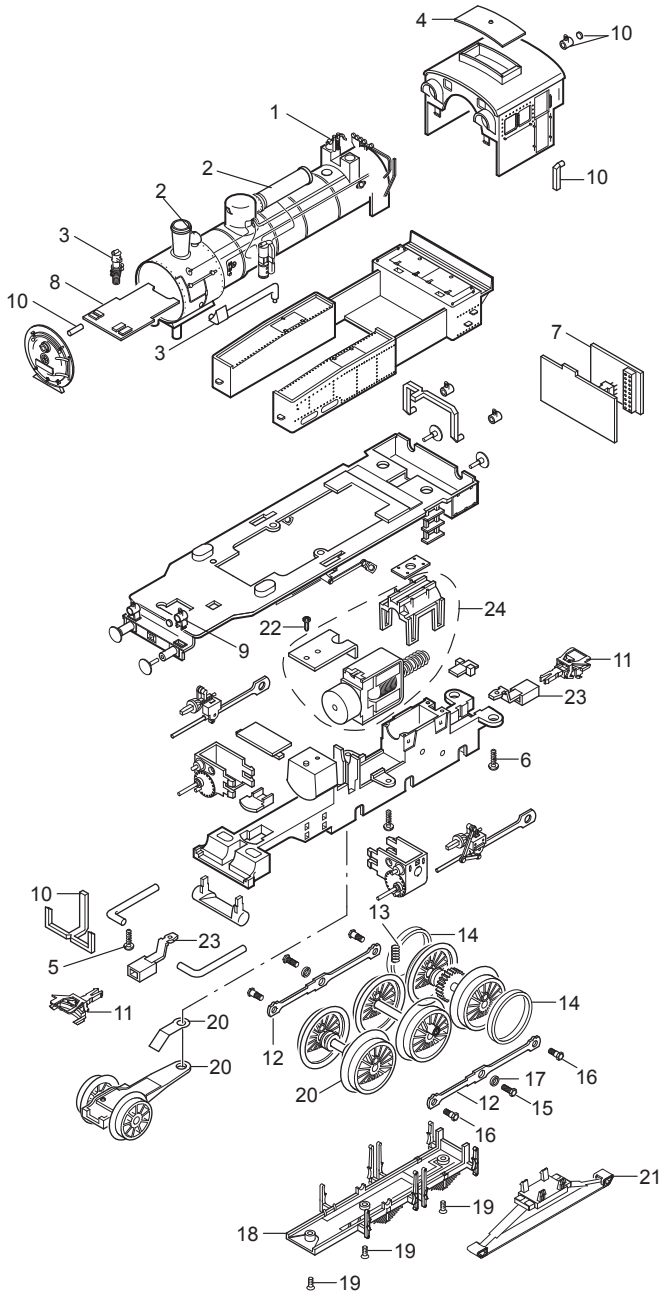
15.



15.



16.



I dettagli della raffigurazione possono differire dal modello.
Los detalles del despiece pueden no coincidir con el modelo en miniatura
Detaljer på ovanstående skiss kan avvika från modellen.
Detaljer i avbildningen kan avvige fra modellen.

16.

(E)

1 Cables y válvulas	E149 681
2 Cables, campan	E139 976
3 Bomba/grupos	E139 977
4 Techo superpuesto	E138 202
5 Tornillo	E138 196
6 Tornillo	E138 197
7 Decoder	278 891
8 Alumbrado de cabeza	E138 293
9 Farol	E179 313
10 Piezas de cristal	E264 124
11 Enganche	E701 630
12 Biela de acoplamiento	E181 461
13 Resorte	E138 230
14 Aro de adherencia	7 153
15 Tornillo con collar hexagonal	E129 450
16 Tornillo con collar hexagonal	E129 451
17 Anillo distanciador	E138 277
18 Simulacro de freno	E139 957
19 Tornillo	E138 238
20 Bastidor de avance	E147 078
21 Patín	E144 133
22 Tornillo	E137 988
23 Pivote de enganche	E182 439
24 Motor	E179 314

Nota: Algunas piezas están disponibles solo sin o con otro color. Las piezas que no figuran aquí pueden repararse únicamente al realizar una reparación en el Servicio de reparación de Märklin.

(I)

1 Condotti e valvole	E149 681
2 Condotti, campana	E139 976
3 Compressore/apparecchi	E139 977
4 Struttura superiore del tetto	E138 202
5 Vite	E138 196
6 Vite	E138 197
7 Decoder	278 891
8 Illuminazione di testa	E138 293
9 Fanale	E179 313
10 Componenti trasparenti	E264 124
11 Gancio	E701 630
12 Biella di accoppiamento	E181 461
13 Molla	E138 230
14 Cerchiatura di aderenza	7 153
15 Vite a testa esagonale	E129 450
16 Vite a testa esagonale	E129 451
17 Anello distanziale	E138 277
18 Apparato di frenatura	E139 957
19 Vite	E138 238
20 Carrello di guida	E147 078
21 Pattino	E144 133
22 Vite	E137 988
23 Timone di aggancio	E182 439
24 Motore	E179 314

Avvertenza: alcuni componenti vengono proposti soltanto senza o con una diversa colorazione. I componenti che non sono qui specificati possono venire riparati soltanto nel quadro di una riparazione nel Servizio Riparazioni Märklin.

16.

(S)

1	Ledningar och ventiler	E149 681
2	Ledningar, klocka	E139 976
3	Pump/aggreat	E139 977
4	Taköverbyggnad	E138 202
5	Skruv	E138 196
6	Skruv	E138 197
7	Dekoder	278 891
8	Frontstrålkastare	E138 293
9	Lykta	E179 313
10	Glaskropp	E264 124
11	Koppel	E701 630
12	Koppelstång	E181 461
13	Fjäder	E138 230
14	Slirskydd	7 153
15	Sexkantskruv m. hals	E129 450
16	Sexkantskruv m. hals	E129 451
17	Distansring	E138 277
18	Bromsattrapp	E139 957
19	Skruv	E138 238
20	Löpaxel	E147 078
21	Släpsko	E144 133
22	Skruv	E137 988
23	Koppelficka	E182 439
24	Motor	E179 314

Observera: Vissa delar kan endast levereras olackerade eller i annan färgsättning.

Delar som inte finns med på skissen kan endast åtgärdas genom att överlåta reparationen till Märklin-Reparatur-Service.

(DK)

1	Ledninger og ventiler	E149 681
2	Ledninger, klokke	E139 976
3	Pumpe/aggreat	E139 977
4	Tagopsats	E138 202
5	Skruv	E138 196
6	Skruv	E138 197
7	Dekoder	278 891
8	Frontbelysning	E138 293
9	Lanterne	E179 313
10	Glasdele	E264 124
11	Kobling	E701 630
12	Koblingsstang	E181 461
13	Fjeder	E138 230
14	Trækdæk	7 153
15	Sekskant tapskrue	E129 450
16	Sekskant tapskrue	E129 451
17	Afstandsring	E138 277
18	Bremseattrap	E139 957
19	Skruv	E138 238
20	Forløbsramme	E147 078
21	Sliber	E144 133
22	Skruv	E137 988
23	Koblingstrækstang	E182 439
24	Motor	E179 314

Bemærkning: Enkelte dele tilbydes kun uden eller i en anden farve.

Dele, der ikke er opført her, kan kun repareres indenfor rammerne af en reparation i Märklin-Reparations-Service.

Due to different legal requirements regarding electro-magnetic compatibility, this item may be used in the USA only after separate certification for FCC compliance and an adjustment if necessary.

Use in the USA without this certification is not permitted and absolves us of any liability. If you should want such certification to be done, please contact us – also due to the additional costs incurred for this.

Gebr. Märklin & Cie. GmbH
Stuttgarter Str. 55 - 57
73033 Göppingen
Germany
www.maerklin.com



www.maerklin.com/en/imprint.html

279125/1116/Sc1Ef
Änderungen vorbehalten
© by Gebr. Märklin & Cie. GmbH