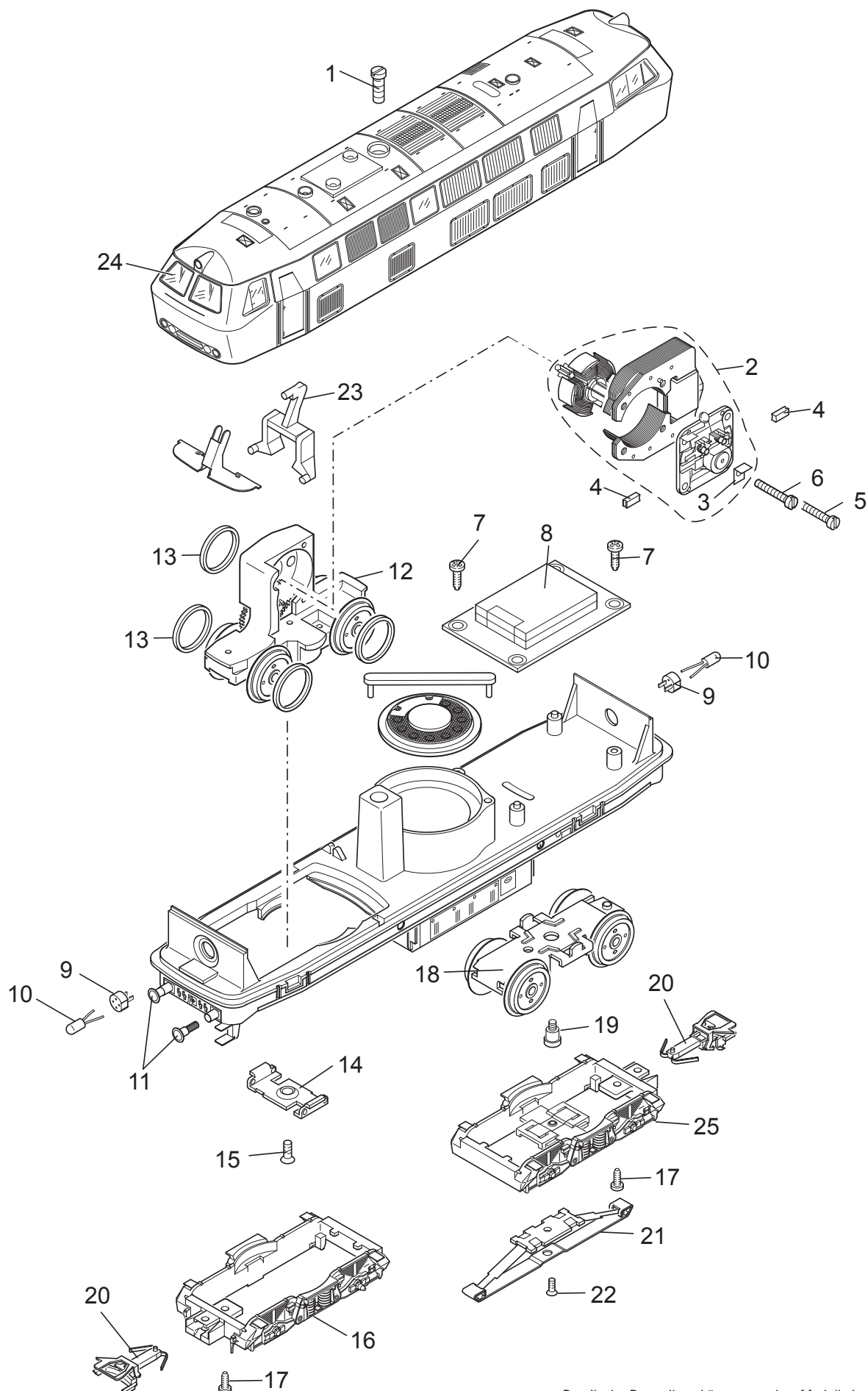


Einzelteile der Lokomotiven 36218



Details der Darstellung können von dem Modell abweichen

Einzelteile der Lokomotiven 36218

Lfd. Nr.	Benennung	Bestell-Nr.
1	Schraube	E751 510
2	Motor	E165 841
3	Lötfahne	E231 470
4	Motorbürsten	E601 460
5	Schraube	E785 120
6	Schraube	E785 140
7	Schraube	E786 750
8	Decoder	263 131
9	Steckfassung	E604 180
10	Glühlampe	E610 080
11	Puffer	E761 710
12	Treibgestell	E415 670
13	Haftreifen	7 154
14	Stützblech	E214 620
15	Schraube	E786 190
16	Drehgestellrahmen	E393 990
17	Schraube	E785 070
18	Drehgestell	E390 980
19	Schraube	E753 510
20	Kupplung	E263 730
21	Schleifer	7 164
22	Schraube	E786 790
23	Lichtkörper	E225 630
24	Fenster	E397 070
25	Drehgestellrahmen	E469 620

Hinweis: Einige Teile werden nur ohne oder mit anderer Farbgebung angeboten.
Teile, die hier nicht aufgeführt sind, können nur im Rahmen einer Reparatur im Märklin-Reparatur-Service repariert werden.