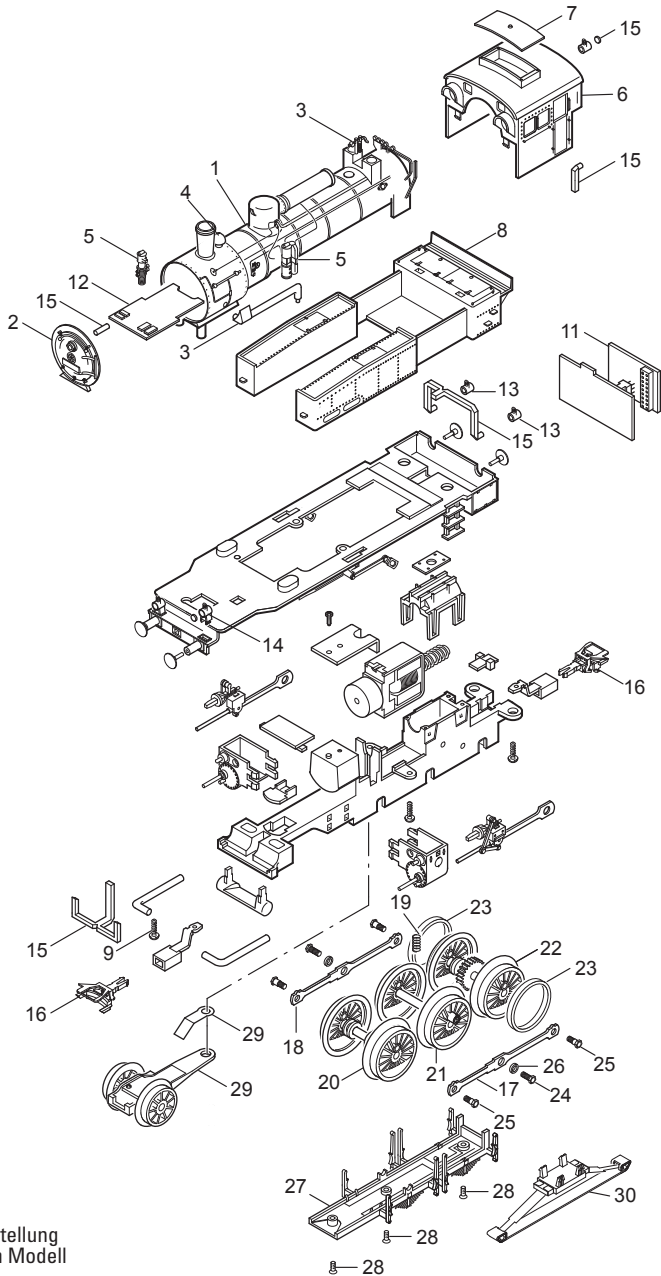


Einzelteile der Lokomotive 36740

märklin
HO



Details der Darstellung
können von dem Modell
abweichen.

Einzelteile der Lokomotive 36740

Lfd. Nr.	Benennung	Bestell-Nr.
	Aufbau komplett	154 925
1	Kessel	139 723
2	Rauchkammertüre	154 927
3	Leitungen und Ventile	149 681
4	Glocke	138 218
5	Pumpen und Aggregate	139 977
6	Führerhaus	154 926
7	Dachaufsatz	138 202
8	Kohlenkasten	154 928
9	Schraube	138 196
10	Schraube	138 197
11	Decoder	146 871
12	Stirnbeleuchtung	138 293
13	Laterne	139 739
14	Laterne	139 737
15	Glasteile	139 978
16	Kupplung	701 630
17	Kuppelstange links	138 274
18	Kuppelstange rechts	138 273
19	Feder	138 230
20	Treibradsatz Achse A	147 080
21	Treibradsatz Achse B	147 081
22	Treibradsatz Achse C	147 082
23	Haftreifen	129 408
24	Sechskantansatzschraube	129 450
25	Sechskantansatzschraube	129 451
26	Distanzring	138 227
27	Bremsattrappe	139 958
28	Senkschraube	138 238
29	Vorlauf komplett	147 078
30	Schleifer	144 133