

TRIX
MINITRIX



Modell der Elektrolokomotive BR 120
11150

Inhaltsverzeichnis:	Seite
Informationen zum Vorbild	4
Sicherheitshinweise	6
Wichtige Hinweise	6
Funktionen	6
Wartung und Instandhaltung	12
Ersatzteile	18

Table of Contents:	Page
Information about the prototype	4
Safety Notes	7
Important Notes	7
Functions	7
Service and maintenance	12
Spare Parts	18

Sommaire :

	Page
Informations concernant la locomotive réelle	5
Remarques importantes sur la sécurité	8
Information importante	8
Fonctionnement	8
Entretien et maintien	12
Pièces de rechange	18

Índice:

	Página
Advertencias de seguridad	10
Notas importantes	10
Funciones	10
El mantenimiento	12
Recambios	18

Inhoudsopgave:

	Pagina
Informatie van het voorbeeld	5
Veiligheidsvoorschriften	9
Belangrijke aanwijzing	9
Functies	9
Onderhoud en handhaving	12
Onderdelen	18

Elenco del contenuto:

	Pagina
Avvertenze di sicurezza	11
Avvertenze importanti	11
Funzionalità	11
Manutenzione ed assistere	12
pezzi di ricambio	18

Informationen zum Vorbild

Die Baureihe 120.1 ist die erste in Serie gebaute Drehstrom-Lokomotive auf deutschen Schienen. Die Technik der Baureihe 120 sollte richtungsweisend sein für die spätere Entwicklung der ICE-Triebköpfe. Abgesehen von den verbesserungswürdigen Transformatoren waren die Testfahrten überzeugend und die 120 001 wurde durch ihre Rekordfahrt mit 265 km/h im Jahre 1984 die schnellste Drehstromlokomotive der Welt.

Die Baureihe 120 war als Universallokomotive entwickelt worden, d.h. sowohl für den schnellen, hochwertigen Personenverkehr, als auch für den Dienst vor schnellen Güterzügen. 1984 entschloss sich die Deutsche Bundesbahn, 60 Lokomotiven der Baureihe 120.1 in Serie zu beschaffen. Im Gegensatz zu den vier Prototypen, die auf 160 km/h zugelassen waren, sollte die 120.1 eine Höchstgeschwindigkeit von 200 km/h erreichen, wie bereits die 120 005, die sich durch eine etwas andere Frontpartie von den übrigen Vorserienloks unterschied.

Die Loks der BR 120.1 waren bis zur Lieferung der BR 101 auch die einzigen Loks, die Intercity-Wendezüge mit 200 km/h schieben durften. Von Haus aus waren alle Lokomotiven für Doppeltraktion ausgelegt. Im Güterzugdienst war die Lok allerdings nur selten anzutreffen. Hauptsächlich wurde bzw. wird die 120.1 im Interregio- und InterCity-/Eurocityverkehr eingesetzt. Die Serienlokomotiven wurden seinerzeit bereits im neuen Farbschema orientiert ausgeliefert, inzwischen tragen fast alle das aktuelle, verkehrsrote Farbleid.

Information about the Prototype

The class 120.1 was the first three-phase locomotive in the world built as a regular production model and run on the German railroad system. The class 120's technology was intended to point the way for the later development of the ICE powered end cars. Apart from the transformers that were in need of improvement, the test runs were impressive, and road no. 120 001 became the fastest three-phase locomotive in the world by virtue of its record run at 265 km/h / 166 mph in 1984.

The class 120 had been developed as a universal locomotive, i.e. for fast, premium passenger service as well as for service as motive power for fast freight trains. In 1984, the German Federal Railroad decided to purchase 60 class 120.1 locomotives. Compared to the four prototypes, which were authorized for a maximum speed of 160 km/h / 100 mph, the 120.1 was intended to reach a maximum speed of 200 km/h / 125 mph like road no. 120 005 had already done. The latter locomotive differed from the other pre-production locomotives in a somewhat different shape to its ends.

The class 120.1 locomotives were, until the delivery of the class 101, the only locomotives allowed to push Intercity push/pull trains at 200 km/h / 125 mph. All of the locomotives were designed right from the start for multiple unit motive power consists. However, these units were seldom seen pulling freight trains. The 120.1 was used primarily in IC/EC service. The regular production locomotives were delivered in the new "Chinese red" paint scheme.

Informations concernant la locomotive réelle

La série 120.1 est la première locomotive à courant triphasé construite en série à circuler sur les rails allemands. La technique de la série 120 devait montrer la voie pour la conception ultérieure des véhicules moteurs de l'ICE. Mis à part les transformateurs perceptibles, les marches d'essais furent concluantes et avec la marche record à 265 km/h en 1984, la 120 001 devint la locomotive à courant triphasé la plus rapide du monde.

La série 120 avait été conçue comme locomotive universelle, c'est-à-dire aussi bien pour le service voyageurs rapide haut de gamme que pour la traction de trains marchandises rapides. En 1984, la Deutsche Bundesbahn décida d'acquérir 60 locomotives de la série 120.1. Contrairement aux quatre prototypes, autorisés pour une vitesse de 160 km/h, la 120.1 devait atteindre une vitesse maximale de 200 km/h, comme c'était déjà le cas de la 120 005, qui se distinguait des autres locomotives de pré-série par une partie frontale légèrement différente.

Jusqu'à la livraison de la série 101, les locomotives de la série 120.1 étaient également les seules locomotives autorisées à pousser des rames réversibles Intercity à 200 km/h. Toutes les locomotives étaient équipées d'origine pour la double traction. Cette loco était toutefois rarement affecté au service marchandises. La 120.1 fut, respectivement est utilisée principalement dans le trafic InterCity/Eurocity. A l'époque déjà livrées avec la nouvelle livrée rouge Orient, les locomotives de série portent entre-temps presque toutes la robe actuelle, rouge trafic.

Informatie van het voorbeeld

De serie 120.1 is de eerste in serie gebouwde draaistroomlocomotief ter wereld. De techniek van de serie 120 zou bepalend zijn voor de latere ontwikkeling van de ICE-motorstellen. Afgezien van de transformatoren die voor verbetering vatbaar waren, waren de testritten overtuigend en de 120 001 werd door haar recordrit met 265 km/h in 1984 de snelste draaistroomlocomotief ter wereld.

De serie 120 was als universele locomotief ontwikkeld, d.w.z. zowel voor het snelle, hoogwaardige reizigersverkeer als voor de dienst voor snelle goederentreinen. In 1984 besloot de Deutsche Bundesbahn 60 locomotieven van de serie 120.1 in serie aan te schaffen. In tegenstelling tot de vier prototypen, die voor 160 km/h toegelaten waren, moest de 120.1 een maximumsnelheid van 200 km/h bereiken, zoals de 120 005 al reed, die zich door een iets andere frontpartij van de overige voorserielocs onderscheidde.

De locs BR 120.1 waren tot en met de aflevering van de BR 101 ook de enige locs die Intercity-keertreinen met 200 km/h mochten duwen. Van huis uit waren alle locomotieven voor dubbeltractie ontworpen. In de goederentreindienst was de loc echter zelden te zien. De 120.1 werd resp. wordt voornamelijk in het Interregio- en InterCity-/Eurocityverkeer ingezet. De serielocomotieven zijn indertijd reeds in het nieuwe kleurenschema oriëntrood geleverd, intussen dragen ze bijna allemaal het actuele, verkeersrode kleurenkleed.

Sicherheitshinweise

- Die Lok darf nur mit einem dafür bestimmten Betriebssystem eingesetzt werden.
- Nur Schaltnetzteile und Transformatoren verwenden, die Ihrer örtlichen Netzspannung entsprechen.
- Die Lok darf nur aus einer Leistungsquelle versorgt werden.
- Beachten Sie unbedingt die Sicherheitshinweise in der Bedienungsanleitung zu Ihrem Betriebssystem.
- Setzen Sie das Modell keiner direkten Sonneneinstrahlung, starken Temperaturschwankungen oder hoher Luftfeuchtigkeit aus.
- Das verwendete Gleisanschlusskabel darf maximal 2 Meter lang sein.
- Analog 14 Volt~, digital 19 Volt~.
- **ACHTUNG!** Funktionsbedingte scharfe Kanten und Spitzen.
- Verbaute LED's entsprechen der Laserklasse 1 nach Norm EN 60825-1.

Wichtige Hinweise

- Die Bedienungsanleitung und die Verpackung sind Bestandteile des Produktes und müssen deshalb aufbewahrt sowie bei Weitergabe des Produktes mitgegeben werden.
- Für Reparaturen oder Ersatzteile wenden Sie sich bitte an Ihren Trix-Fachhändler.
- Gewährleistung und Garantie gemäß der beiliegenden Garantiekunde.
- Entsorgung: www.maerklin.com/en/imprint.html

Allgemeiner Hinweis zur Vermeidung elektromagnetischer Störungen: Um den bestimmungsgemäßen Betrieb zu gewährleisten, ist ein permanenter, einwandfreier Rad-Schiene-Kontakt der Fahrzeuge erforderlich. Führen Sie keine Veränderungen an stromführenden Teilen durch.

Funktionen

- Trix-Lokomotiven können auf Anlagen aller Zweileiter-Gleichstrom-Systeme mit herkömmlichen Gleichstrom-Fahrpulten betrieben werden.
- Dreilicht-Spitzensignal vorne, zwei rote Schlusslichter hinten, mit der Fahrtrichtung wechselnd.
- Trix-Triebfahrzeuge dürfen auf Digitalanlagen nicht ohne eingebauten Lokdecoder betrieben werden (Beschädigung des Motors möglich!).
- Die Geschwindigkeit der Lok bei 12 V ist in Anlehnung an die NEM 661 annähernd auf die Höchstgeschwindigkeit des Vorbildes eingestellt.
- Mit Kinematik für Kurzkupplung und Kupplungsaufnahme nach NEM.
- Lok mit 14-poliger Digital-Schnittstelle.
- Die Lichtfunktion ist durch Umstecken des Brückensteckers änderbar.

WS-WS	Dreilicht-Spitzensignal vorne
LV+LR	Lichtwechsel vorn und hinten
LV	Lichtwechsel nur vorne
LR	Lichtwechsel nur hinten



Safety Notes

- This locomotive is to be used only with an operating system designed for it.
- Use only switched mode power supply units and transformers that are designed for your local power system.
- This locomotive must never be supplied with power from more than one power pack.
- Pay close attention to the safety notes in the instructions for your operating system.
- Do not expose the model to direct sunlight, extreme changes in temperature, or high humidity.
- The wire used for feeder connections to the track may only be a maximum of 2 meters / 78 inches long.
- Analog 14 volts DC, digital 19 volts AC.
- **WARNING!** Sharp edges and points required for operation.
- The LEDs in this item correspond to Laser Class 1 according to Standard EN 60825-1.

Important Notes

- The operating instructions and the packaging are a component part of the product and must therefore be kept as well as transferred along with the product to others.
- Please see your authorized Trix dealer for repairs or spare parts.
- The warranty card included with this product specifies the warranty conditions.
- Disposing: www.maerklin.com/en/imprint.html

General Note to Avoid Electromagnetic Interference: A permanent, flawless wheel-rail contact is required in order to guarantee operation for which a model is designed. Do not make any changes to current-conducting parts.

Functions

- Trix locomotives can be operated on all 2-rail DC systems with conventional DC power packs.
 - Triple headlights in the front, dual red marker lights in the rear, that change over with the direction of travel.
 - Trix motor vehicles must not be operated on digital systems without an built in engine decoder (Motor can be damaged!).
 - Based on the NEM 661 standard, the speed of the locomotive at 12 volts is set approximately at the maximum speed for the prototype.
 - NEM close coupler mechanism and coupler pocket.
 - Locomotive with a 14-pin digital connector.
 - The light function can be changed by plugging the bridge plug in the opposite way.
- | | |
|-------|-------------------------------------|
| WS-WS | Triple headlights in the front |
| LV+LR | headlight changeover front and rear |
| LV | headlight changeover only front |
| LR | headlight changeover only rear |



Remarques importantes sur la sécurité

- La locomotive ne peut être mise en service qu'avec un système d'exploitation adéquat.
- Utiliser uniquement des convertisseurs et transformateurs correspondant à la tension du secteur local.
- La locomotive ne peut être alimentée en courant que par une seule source de courant.
- Veuillez impérativement respecter les remarques sur la sécurité décrites dans le mode d'emploi de votre système d'exploitation.
- Ne pas exposer le modèle à un ensoleillement direct, à de fortes variations de température ou à un taux d'humidité important.
- Le câble de raccordement à la voie utilisé ne doit en aucun cas dépasser deux mètres.
- Analogique 14 volts=, digital 19 volts ~.
- **ATTENTION!** Pointes et bords coupants lors du fonctionnement du produit.
- Les DEL installées correspondent à la classe laser 1 selon la norme EN 60825-1.

Information importante

- La notice d'utilisation et l'emballage font partie intégrante du produit ; ils doivent donc être conservés et, le cas échéant, transmis avec le produit.
- Pour toute réparation ou remplacement de pièces, adressez-vous à votre détaillant-spécialiste Trix.
- Garantie légale et garantie contractuelle conformément au certificat de garantie ci-joint.
- Elimination : www.maerklin.com/en/imprint.html

Indication d'ordre général pour éviter les interférences électromagnétiques: La garantie de l'exploitation normale nécessite un contact roue-rail permanent et irréprochable. Ne procédez à aucune modification sur des éléments conducteurs de courant.

Fonctionnement

- Les locomotives Trix peuvent circuler sur les réseaux de tous les systèmes à deux rails courant continu équipés de pupitres de commande courant continu classiques.
 - Feux de signalisation triples à l'avant, deux feux rouges de fin de convoi à l'arrière avec inversion selon sens de marche.
 - Ne pas faire marcher les véhicules motorisés Trix sur des dispositifs numériques sans avoir installé auparavant un décodeur de locomotive (le moteur peut être endommagé !).
 - La vitesse de la locomotive sous 12 V est réglée approximativement sur celle du modèle réel conformément à la norme NEM 661.
 - Avec boîtier normalisé NEM à élongation pour attelage court.
 - Loco avec interface à 14 pôles.
 - La fonction d'éclairage peut être modifiée en déplaçant le connecteur pont.
- | | |
|-------|---|
| WS-WS | Feux triples à l'avant |
| LV+LR | Inversion des feux à l'avant et à l'arrière |
| LV | Inversion des feux uniquement à l'avant |
| LR | Inversion des feux uniquement à l'arrière |



Veiligheidsvoorschriften

- De loc mag alleen met een daarvoor bestemd bedrijfs-systeem gebruikt worden.
- Alleen net-adapters en transformatoren gebruiken waarvan de aangegeven netspanning overeenkomt met de netspanning ter plaatse.
- De loc mag niet vanuit meer dan één stroomvoorziening gelijktijdig gevoed worden.
- Lees ook aandachtig de veiligheidsvoorschriften in de gebruiksaanwijzing van uw bedrijfssysteem.
- Stel het model niet bloot aan in directe zonnestraling, sterke temperatuurwisselingen of hoge luchtvochtigheid.
- De gebruikte aansluitkabel mag maximaal 2 meter lang zijn.
- AnalooG 14 Volt=, digitaal 19 Volt ~.
- **OPGEPASt!** Functionele scherpe kanten en punten.
- Ingebouwde LED's komen overeen met de laserklasse 1 volgens de norm EN 60825-1.

Belangrijke aanwijzing

- De gebruiksaanwijzing en de verpakking zijn een bestanddeel van het product en dienen derhalve bewaard en meegeleverd te worden bij het doorgeven van het product.
- Voor reparatie of onderdelen kunt u zich tot uw Trix handelaar wenden.
- Vrijwaring en garantie overeenkomstig het bijgevoegde garantiebewijs.
- Afdanken: www.maerklin.com/en/imprint.html

Algemene aanwijzing voor het vermijden van elektromagnetische storingen: Om een betrouwbaar bedrijf te garanderen is een permanent, vlekkeloos wielas - rail contact van het voertuig noodzakelijk. Voer geen wijzigingen uit aan de stroomvoerende delen.

Funcities

- Trix locomotieven zijn geschikt voor alle twee-rail-gelijkstroom systemen en kunnen met alle gebruikelijke rijregelaars bestuurd worden.
 - Drie-lichts frontsein voor, twee rode sluitseinen achter, wisselend met de rijrichting.
 - Trix locomotieven mogen niet op digitale installaties zonder ingebouwde locdecoders worden gebruikt (De motor kan beschadigt worden!).
 - De snelheid van de loc bij 12 V is in overeenstemming met NEM 661 overeenkomstig met de maximumsnelheid van het voorbeeld ingesteld.
 - Met kortkoppelingsmechaniek en koppelingsopname-schacht volgens NEM.
 - Loc met 14-polige stekker voor digitale decoder
 - De lichtfunctie is door het omzetten van de stekkerbrug te wijzigen.
- | | |
|-------|-----------------------------------|
| WS-WS | Drievoudige frontverlichting voor |
| LV+LR | lichtwisseling voor en achter |
| LV | lichtwisseling alleen voor |
| LR | lichtwisseling alleen achter |



Advertencias de seguridad

- Está permitido emplear esta locomotora únicamente con un sistema operativo previsto para tal fin.
- Emplear únicamente fuentes de alimentación conmutadas y transformadores que se ajusten a la tensión de red local.
- Está permitido alimentar eléctricamente la locomotora únicamente desde una fuente de potencia.
- Siempre tenga presentes las advertencias de seguridad recogidas en las instrucciones de empleo de su sistema operativo.
- No someta el modelo en miniatura a la radiación solar directa, a fuertes oscilaciones de temperatura o a una humedad elevada del aire.
- El cable de conexión de vías empleado puede tener una longitud máxima de 2 metros.
- Analógico 14 voltios=, digital 19 voltios~.
- **¡ATENCIÓN!** El equipo, debido a sus características funcionales, presenta cantos y puntas cortantes.
- Los LEDs incorporados corresponden a la clase de láser 1 según la norma europea EN 60825-1.

Notas importantes

- Las instrucciones de empleo y el embalaje forman parte integrante del producto y, por este motivo, deben conservarse y entregarse al nuevo comprador en el caso de venta del producto.
- Para reparaciones o recambios, por favor diríjase a su distribuidor profesional de Trix.
- Garantía de fabricante y garantía comercial añadida

conforme al documento de garantía adjunto.

- Para su eliminación: www.maerklin.com/en/imprint.html

Consejo general para evitar las interferencias electromagnéticas: Para garantizar un funcionamiento según las previsiones se requiere un contacto rueda-carril de los vehículos permanente sin anomalías. No realice ninguna modificación en piezas conductoras de la corriente.

Funciones

- Las locomotoras Trix se pueden utilizar en maquetas de trenes de todos los sistemas de corriente continua de dos conductores con pupitres de mando de corriente continua convencionales.
 - Alternancia de luces suiza
 - No está permitido utilizar las locomotoras Trix en maquetas digitales sin decoders de locomotora integrados (¡Puede resultar dañado el motor!).
 - La velocidad de la locomotora a 12 V se ajusta tomando como referencia la NEM 661 de manera aproximada a la velocidad máxima del modelo real.
 - Con cinemática para enganche corto y fijación del enganche conforme a NEM.
 - Locomotora con interfaz digital de 14 polos.
 - La función de luces puede modificarse reenchufando en otra posición el conector puente.
- | | |
|-------|---------------------------------------|
| WS-WS | Señal de cabeza de tres luces delante |
| LV+LR | Alternancia de luces delante y atrás |
| LV | Alternancia de luces solo delante |
| LR | Alternancia de luces solo atrás |



Avvertenze di sicurezza

- Tale locomotiva deve venire impiegata solamente con un sistema di esercizio destinato a questo scopo..
- Si impieghino soltanto alimentatori “switching” da rete e trasformatori che corrispondano alla Vostra tensione di rete locale.
- Tale locomotiva deve venire alimentata soltanto da parte di una sola sorgente di potenza.
- Vogliate attenerVi incondizionatamente alle avvertenze di sicurezza nelle istruzioni di impiego del Vostro sistema di esercizio.
- Non esponete tale modello ad alcun irraggiamento solare diretto, a forti escursioni di temperatura oppure a elevata umidità dell'aria.
- Il cavetto di collegamento al binario utilizzato deve essere lungo al massimo 2 metri.
- Analogico 14 volt=, digitale 19 volt~.
- **ATTENZIONE!** Spigoli e punte acuminatae per necessità funzionali.
- I LED incorporati corrispondono alla categoria di laser 1 secondo la Norma EN 60825-1.

Avvertenze importanti

- Le istruzioni di impiego e l'imballaggio costituiscono parti integranti del prodotto e devono pertanto venire conservate, nonché consegnate insieme in caso di cessione del prodotto ad altri.
- Per riparazioni oppure parti di ricambio Vi preghiamo di rivolgerVi al Vostro rivenditore specialista Trix.
- Prestazioni in assistenza e garanzia in conformità

all'accluso certificato di garanzia.

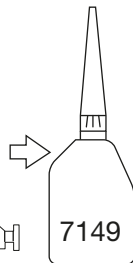
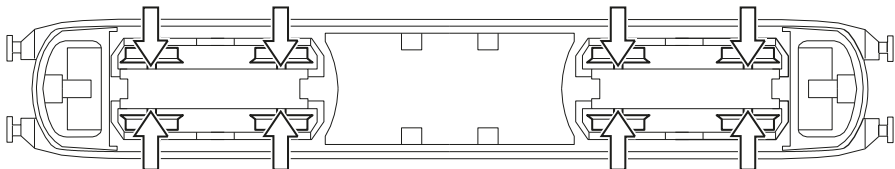
- Smaltimento: www.maerklin.com/en/imprint.html

Avvertenza generale per la prevenzione di disturbi elettromagnetici: Per garantire l'esercizio conforme alla destinazione è necessario un contatto ruota-rotaia dei rotabili permanente, esente da interruzioni. Non eseguite alcuna modificazione ai componenti conduttori di corrente.

Funzionalità

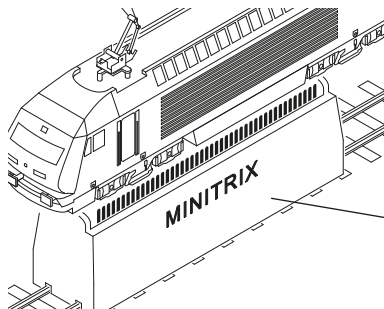
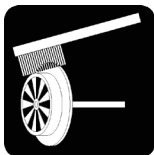
- Le locomotive Trix possono venire messe in esercizio su impianti di tutti i sistemi in corrente continua a due rotaie con i preesistenti quadri di comando marcia in corrente continua.
- Commutazione dei fanali di tipo svizzero.
- I rotabili motori Trix non devono venire messi in esercizio su impianti digitali senza un Decoder da locomotiva incorporato (possibile il danneggiamento del motore!).
- La velocità della locomotiva in corrispondenza ai 12 V è impostata, in riferimento alla NEM 661, approssimata alla velocità massima del prototipo.
- Con cinematismi per aggancio corto e innesti porta gancio secondo norme NEM.
- Locomotiva con interfaccia Digital a 14 poli.
- La funzionalità dei fanali è modificabile mediante innesto spostato della spina innestabile con ponticelli.

WS-WS	Segnale di testa anteriore a tre fanali
LV+LR	Commutazione dei fanali anteriori e
LV	Commutazione dei soli fanali anteriori
LR	Commutazione dei soli fanali posteriori

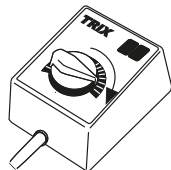


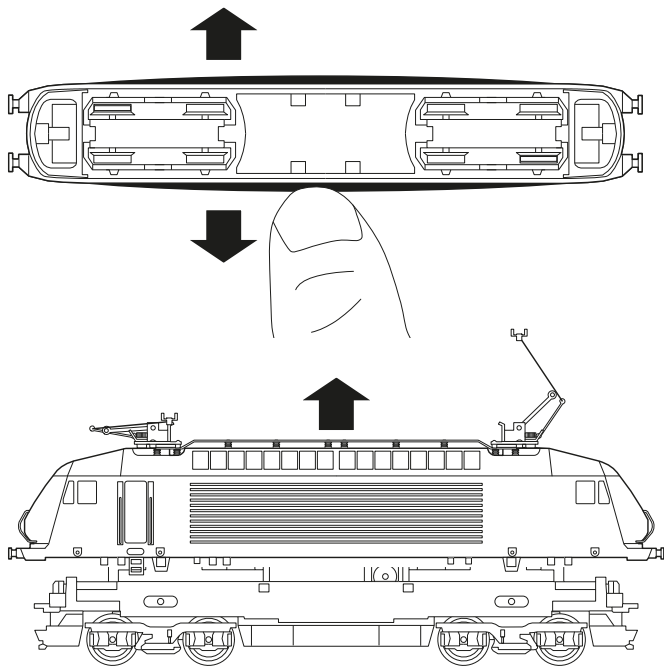
7149

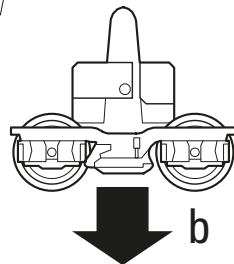
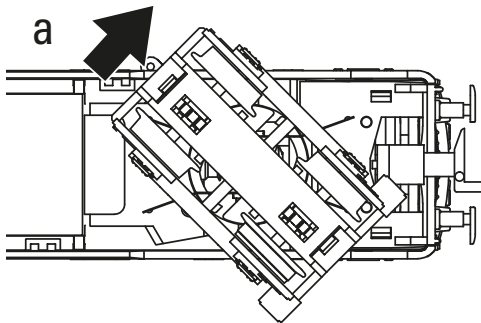
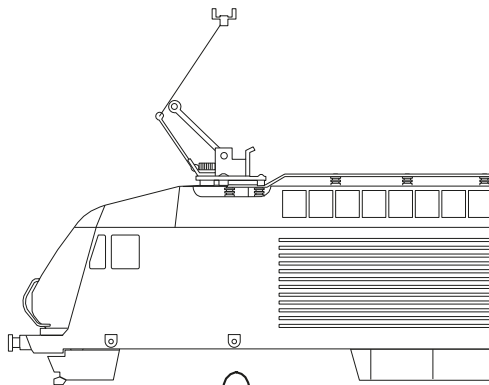
Märklin
7149

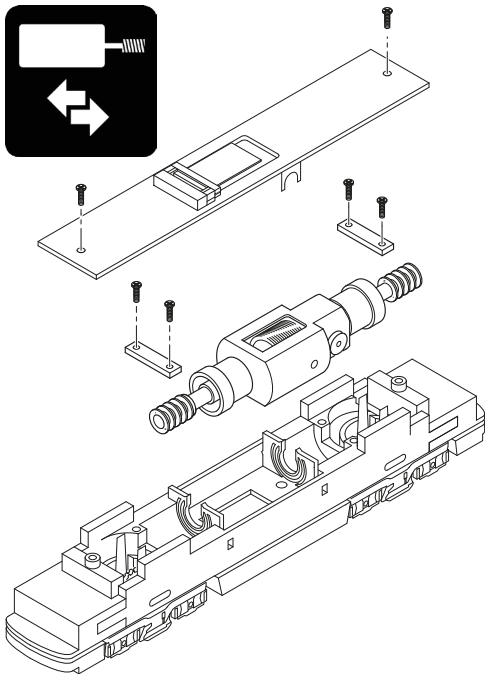
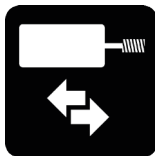
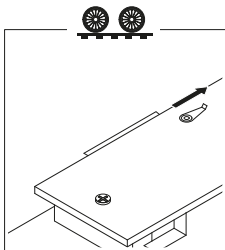
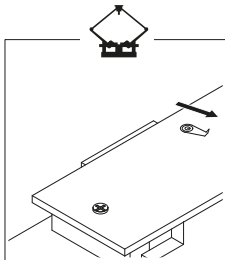
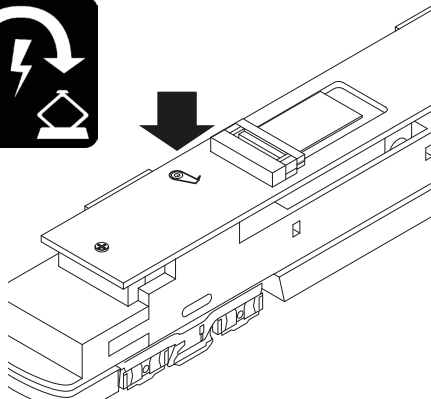
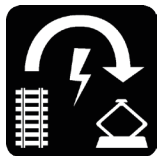


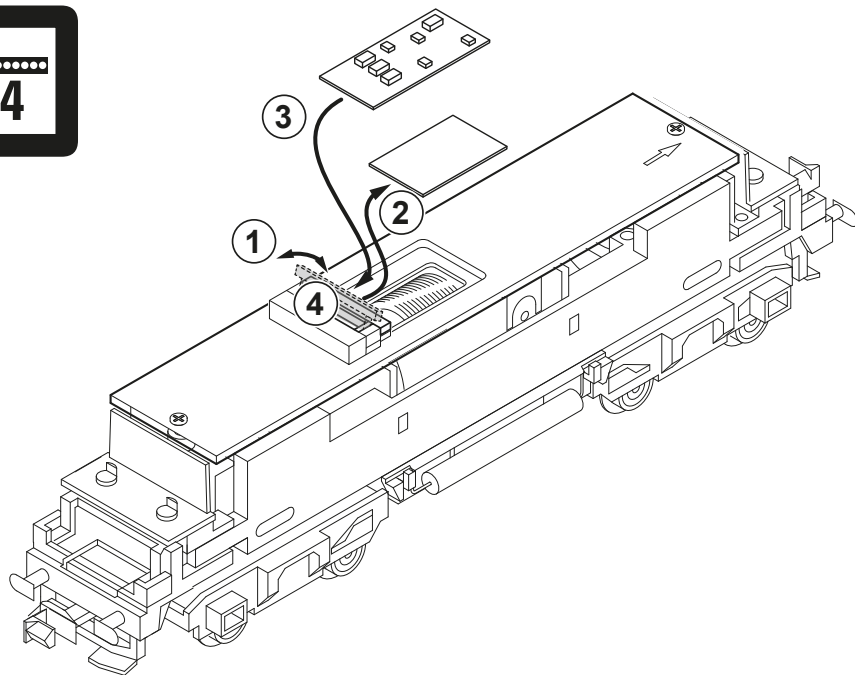
66623

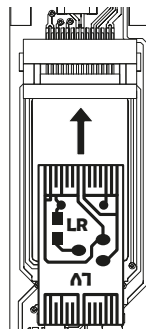
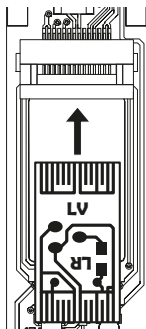
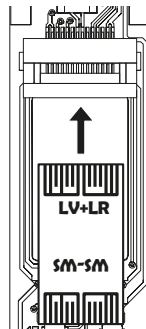
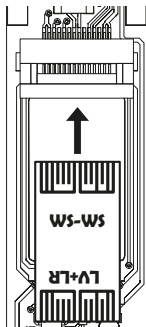


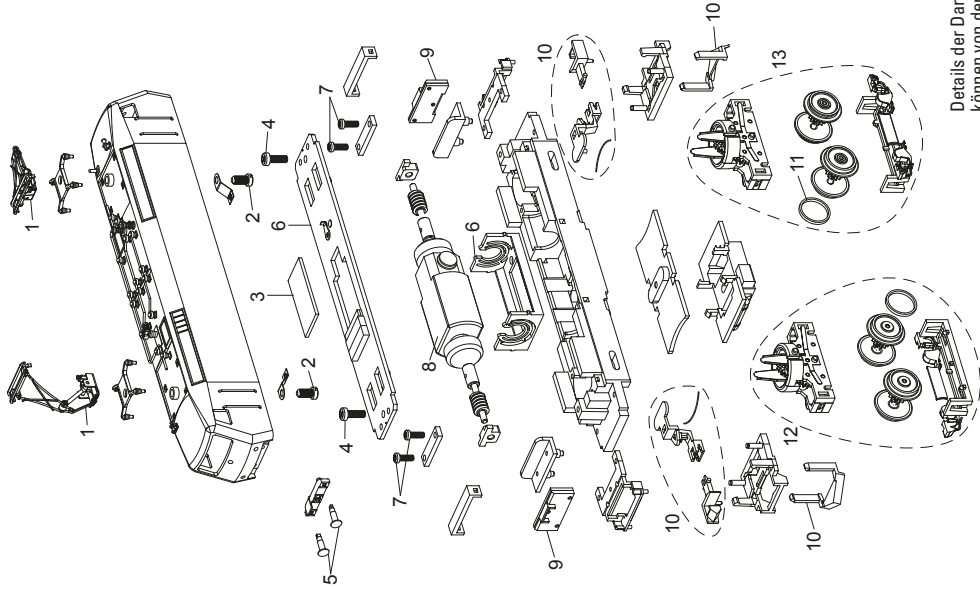












Details der Darstellung
können von dem Modell
abweichen.

1	Einholmstromabnehmer	E300 469
2	Schraube	E136 394
3	Schnittstellenstecker	E261 152
4	Schraube	E135 555
5	Puffer	E22 3369 00
6	Motorlager	E324 194
7	Schraube	E19 8001 28
8	Motor	E135 508
9	Beleuchtungseinheit	E169 107
10	Kupplung	E265 429
11	Haftreifen	E12 2258 00
12	Drehgestell vorne	E135 514
13	Drehgestell hinten	E135 530

Abteijwagen

	Übergang	E12 5935 00
	Sicherungsscheibe	E608 020
	Steckbolzen	E14 0382 08
	Kupplung	E176 301
	Drehgestell	E234 329
	Radsatz	E31 3010 05
	Federstab	E15 0949 00

Hinweis: Einige Teile werden nur ohne oder mit anderer Farbgebung angeboten.

Teile, die hier nicht aufgeführt sind, können nur im Rahmen einer Reparatur im Märklin-Reparatur-Service repariert werden.

Note: Several parts are offered unpainted or in another color. Parts that are not listed here can only be repaired by the Märklin repair service department.

Remarque : Certains éléments sont proposés uniquement sans livrée ou dans une livrée différente. Les pièces ne figurant pas dans cette liste peuvent être réparées uniquement par le service de réparation Märklin.

Opmerking: enkele delen worden alleen kleurloos of in een andere kleur aangeboden. Delen die niet in de in de lijst voorkomen, kunnen alleen via een reparatie in het Märklin-service-centrum hersteld/vervangen worden.

Nota: algunas piezas están disponibles sólo sin o con otro color. Las piezas que no figuran aquí pueden repararse únicamente en el marco de una reparación en el servicio de reparación de Märklin.

Avvertenza: Alcuni elementi vengono proposti solo senza o con differente colorazione. I pezzi che non sono qui specificati possono venire riparati soltanto nel quadro di una riparazione presso il Servizio Riparazioni Märklin.

Gebr. Märklin & Cie. GmbH
Stuttgarter Straße 55 - 57
73033 Göppingen
Germany
www.trix.de




www.maerklin.com/en/imprint.html

328723/0519/Sm1Ef
Änderungen vorbehalten
© Gebr. Märklin & Cie. GmbH